

ゴム製フレキシブル継手 エルボ形

# エルボフレックス

施工性を考えた片長エルボ型のゴム製  
フレキシブル継手



## 特長

### 省スペース・省コスト

エルボとフレキシブル継手を兼用したエルボフレックスは省スペース・省コストに貢献します。

### 片長エルボ

エルボフレックス(32A~150Aまで)の長短どちらも機器側に接続可能です。  
現場の状況に合わせてお取付けください。

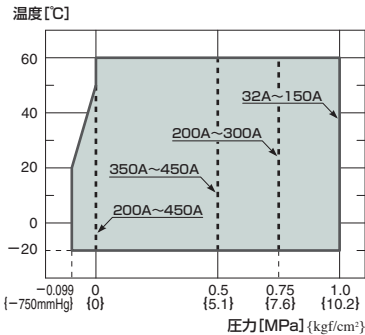
### 大口径は受注生産品

200A~450Aは受注生産品です。現場の仕様に合わせ面間寸法など変更できます。

### 耐圧力

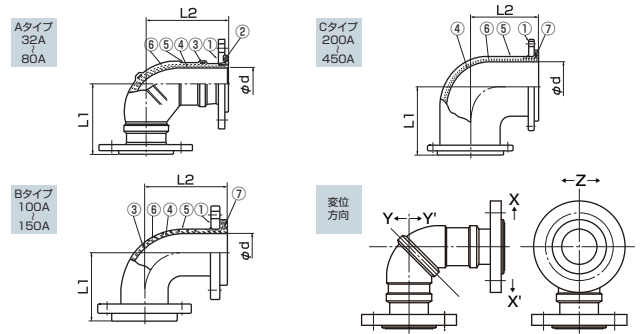
特殊製法により最高使用圧力1.0MPa(10.2kgf/cm<sup>2</sup>)、負圧-0.099MPa(-750mmHg)まで使用できます。内圧による変形も最小になるよう工夫しています。

## 使用範囲(圧力・温度)



●最高使用圧力・最高使用温度が使用範囲内であることを確認の上ご使用ください。

## 構造



番号	名称	材質	番号	名称	材質
①	フランジ	SS400	⑤	外面ゴム	EPDM(SK10)
②	補強リング	SWRH	⑥	補強コード	合成繊維
③	補強リング	SWRH	⑦	補強リング	SS400
④	内面ゴム	EPDM(SK10)			

フランジ適合寸法	標準	JIS10K	
	変更可能	○ JIS5K	20A・25Aは製作不可です。
	○ 上水		
	× JIS20K		
	○ ANSI	32Aは製作不可です。	
材質	標準	SS400	
	変更可能	× FCD450	
	○ SUS304		
	○ SUS316		
	× 塩ビ		

## 寸法および許容変位量

タイプ	呼び径	本体寸法 (mm)			質量 (kg)	許容変位量 (mm)						取付時寸法許容値 (mm)					
		L1	L2	φd		X	X'	Y	Y'	Z	偏角(°)	X	X'	Y	Y'	Z	偏角(°)
A	32	120	140	40	3.2	20	15	15	20	±15	15	8	6	6	8	±6	5
	40	120	140	40	3.4	20	15	15	20	±15	15	8	6	6	8	±6	5
	50	120	140	50	4.1	20	15	15	20	±15	15	8	6	6	8	±6	5
	65	140	160	65	5.5	20	15	15	20	±15	15	8	6	6	8	±6	5
	80	150	170	75	5.8	20	15	15	20	±15	15	8	6	6	8	±6	5
B	100	160	190	100	9.2	20	15	15	20	±15	15	8	6	6	8	±6	5
	125	180	215	125	14.0	20	15	15	20	±15	15	8	6	6	8	±6	5
	150	210	250	150	21.0	20	15	15	20	±15	15	8	6	6	8	±6	5
C	200	250		200	28.0	20	15	15	20	±15	15	8	6	6	8	±6	5
	250	280		250	34.0	20	15	15	20	±15	15	8	6	6	8	±6	5
	300	280		300	38.0	20	15	15	20	±15	15	8	6	6	8	±6	5
	350	340		350	52.0	20	15	15	20	±15	15	8	6	6	8	±6	5
	400	400		400	64.0	20	15	15	20	±15	15	8	6	6	8	±6	5
	450	450		450	78.0	20	15	15	20	±15	15	8	6	6	8	±6	5

●質量はJIS10Kフランジの場合を示します。 ●各変位は許容変位量の範囲でご使用ください。 ●取付時寸法許容値は許容変位量に含まれます。(許容変位量=取付時変位量+稼働変位量)  
●表中に示す各変位量は、単独変位の場合を示しますので複合変位の場合は補正を要します。補正方法については「取扱上の注意」、または「TOZEN HP」をご参照ください。

## ポンプ吸込側取付けに関する注意事項

●ポンプ設置位置より低い水槽からの汲み上げライン、及び常時負圧が生じるラインでは、不具合が発生する場合があります。  
上記の場合、営業担当にお問合せください。

当カタログは、予告なく仕様を変更することがありますので、あらかじめご了承ください。

## 取扱店

## 株式会社 TOZEN

東日本事業所 〒101-0032 東京都千代田区岩本町2-14-2 イトピア岩本町ANNEX 3階  
TEL.(03)6833-2091(代) FAX.(03)6833-2088  
西日本事業所 〒550-0014 大阪府大阪市西区北堀江1-5-14  
TEL.(06)6578-0310(代) FAX.(06)6578-0312

