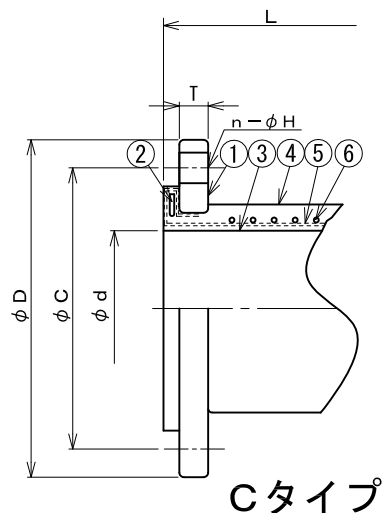


Aタイプ

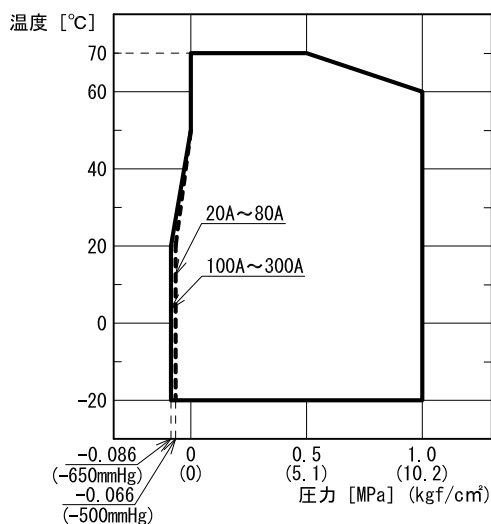


Cタイプ

単位：mm

呼び径	本 体		フランジ				許容変位量				取付時寸法許容値				構造 タイプ	質量 (Kg)	個数
	L	φ d	φ D	φ C	n-φ H	T	偏心	伸び	縮み	偏角	偏心	伸び	縮み	偏角			
20A	300	25	100	75	4-15	14	80	7	8	15°	30	3	3	5°	A	1.5	
25A	300	25	125	90	4-19	14	80	7	8	15°	30	3	3	5°	A	2.3	
32A	300	40	135	100	4-19	16	70	7	8	15°	25	3	3	5°	A	3	
40A	300	40	140	105	4-19	16	60	7	8	15°	25	3	3	5°	A	3.4	
50A	500	50	155	120	4-19	16	80	8	10	20°	30	5	5	5°	C	5.7	
65A	500	65	175	140	4-19	18	80	8	10	20°	30	5	5	5°	C	7.4	
80A	500	75	185	150	8-19	18	80	8	10	20°	30	5	5	5°	C	7.7	
100A	700	100	210	175	8-19	18	80	10	10	15°	30	7	7	5°	C	11	
125A	700	125	250	210	8-23	18	70	10	10	15°	25	7	7	5°	C	15	
150A	700	150	280	240	8-23	18	60	10	10	15°	25	7	7	5°	C	18	
200A	700	200	330	290	12-23	18	40	10	10	5°	15	7	7	2.5°	C	22	
250A	700	250	400	355	12-25	18	40	10	10	5°	15	7	7	2.5°	C	33	
300A	700	300	445	400	16-25	20	40	10	10	5°	15	7	7	2.5°	C	37	

ライナーフレックスの使用範囲



6	補強リング	SWG F-2	
5	補強コード	合成繊維	
4	外面ゴム	合成ゴム	EPDM (SK10)
3	内面ゴム	合成ゴム	EPDM (SK10)
2	補強リング	SS400またはSWRH	
1	フランジ	SS400	
番号	名称	材質	摘要

ゴム製フレキシブル継手
ライナーフレックス
国土交通省仕様2.2.8 適合品
JIS 10K 相当

管理No.

株式会社 TOZEN

最高使用圧力	1.0 MPa
試験圧力	1.5 MPa