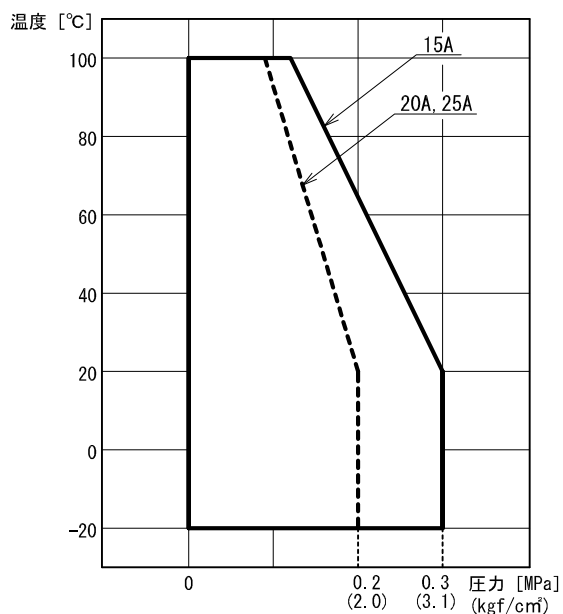


単位 : mm

呼び径	本 体			継手金具							最小曲率半径	製作可能長さ L		面間 L1	個 数
	φ d	※ t	φ E	R	L2	S1	S2	S3	G	φ h		最小	最大		
15A	12.5	1.0	20	R 1/2	16	23	26	23	G 1/2	12	50	270	10000		
20A	15	1.0	23	R 3/4	19	29	32	29	G 3/4	17	60	270	10000		
25A	19	1.0	27.5	R 1	22	35	41	35	G 1	23	80	300	10000		

※ t はコルゲーションホースの厚みです。

ポリフレックスソフト 50J の使用範囲

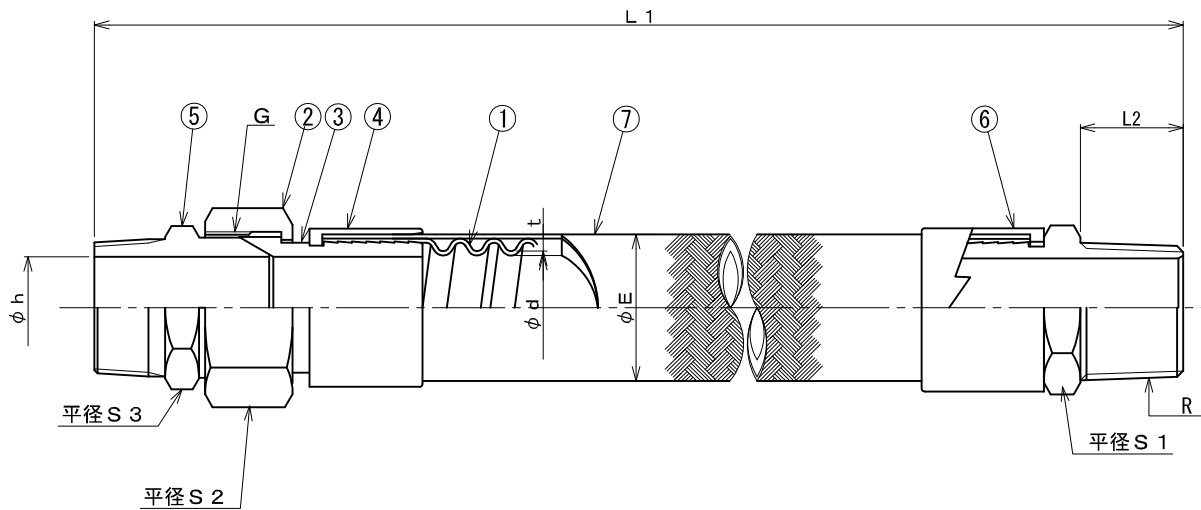


6	接続金具	SUS304	
5	オスアダプタ	SUS304	
4	カバー	SUS304	
3	芯金	SUS304	
2	袋ナット	SUS304	
1	コルゲーションホース	フッ素樹脂	PTFE
番号	名称	材質	摘要

フッ素樹脂製フレキシブル継手  
ポリフレックスソフト 50J 低圧用

管理 No.

株式会社 TOZEN

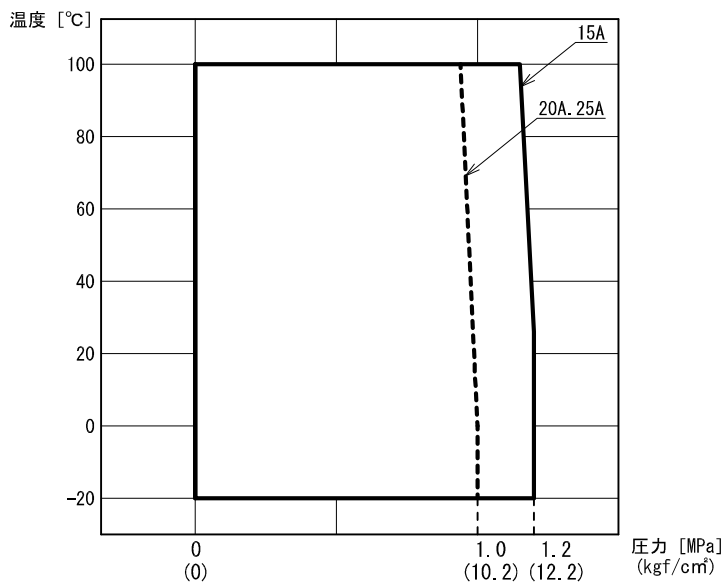


単位：mm

呼び径	本体			継手金具							最小曲率 半径	製作可能長さL		面間 L1	個数
	φd	※t	φE	R	L2	S1	S2	S3	G	φh		最小	最大		
15A	12.5	1.0	22	R 1/2	16	23	26	23	G 1/2	12	50	270	10000		
20A	15	1.0	25	R 3/4	19	29	32	29	G 3/4	17	60	270	10000		
25A	19	1.0	29.5	R 1	22	35	41	35	G 1	23	80	300	10000		

※ t はコルゲーションホースの厚みです。

ポリフレックスソフト 100J の使用範囲



7	ワイヤブレード	SUS304	
6	接続金具	SUS304	
5	オスアダプタ	SUS304	
4	カバー	SUS304	
3	芯金	SUS304	
2	袋ナット	SUS304	
1	コルゲーションホース	フッ素樹脂	PTFE
番号	名称	材質	摘要

フッ素樹脂製フレキシブル継手  
ポリフレックスソフト 100J 高圧用

管理No.

株式会社 TOZEN