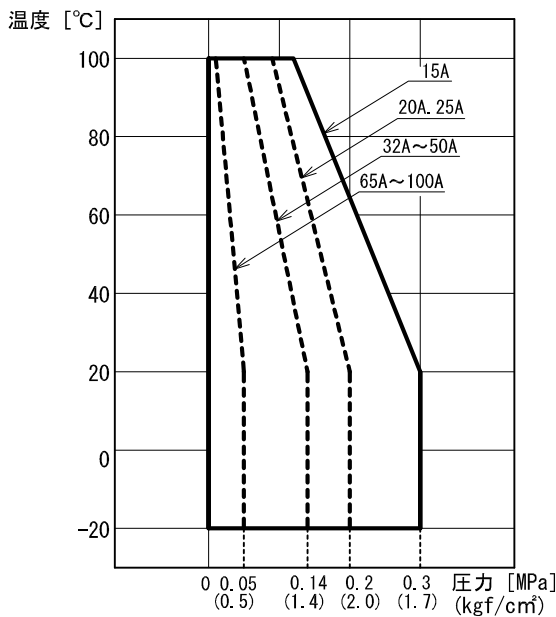


単位：mm

呼び径	本 体			フランジ J I S 1 0 K				最小曲率 半径	製作可能長さ L		面間 L	個 数	
	ϕd	ϕh	t	ϕE	ϕD	ϕC	T		n- ϕH	最小			最大
15 A	12.5	14	1.0	20	95	70	12	4-15	50	250	10000		
20 A	19	19.5	1.0	27.5	100	75	14	4-15	80	250	10000		
25 A	24	24.5	1.2	32	125	90	14	4-19	100	250	10000		
32 A	29	34	1.2	38	135	100	16	4-19	150	250	10000		
40 A	35	38	1.2	45	140	105	16	4-19	180	250	10000		
50 A	46	50	1.2	58	155	120	16	4-19	230	250	6000		
65 A	59	65	1.5	73.5	175	140	18	4-19	250	250	3000		
80 A	74	76	1.5	89.5	185	150	18	8-19	270	250	3000		
100 A	90	94	1.5	113	210	175	18	8-19	300	250	3000		

ポリフレックスソフト 50F の使用範囲



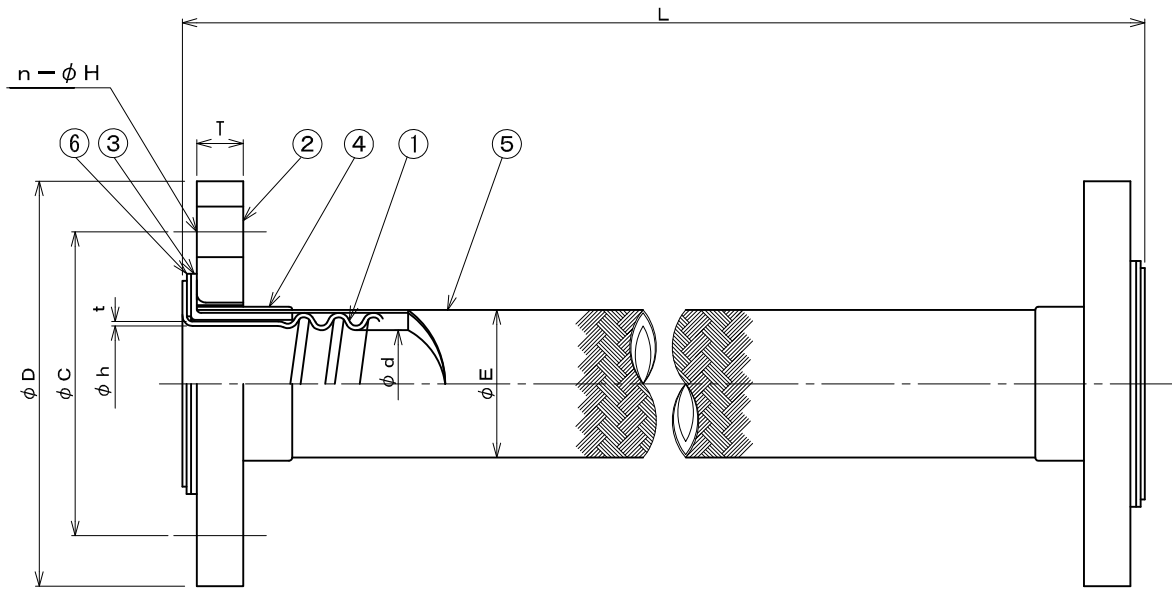
番号	名 称	材 質	摘 要
4	ガスケット	ジョイントシート	
3	フランジャー	SUS304	
2	フランジ	SUS304	
1	コルゲーションホース	フッ素樹脂	PTFE

フッ素樹脂製フレキシブル継手
ポリフレックスソフト 50F 低圧用
(SUSフランジ)

JIS 10K 相当

管理 No.

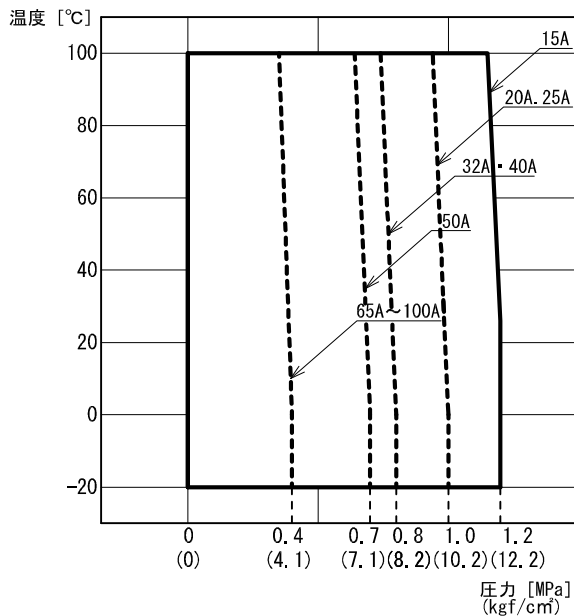
株式会社 TOZEN



単位 : mm

呼び径	本 体				フランジ J I S 1 0 K				最小曲率 半径	製作可能長さ L		面間 L	個 数
	φ d	φ h	t	φ E	φ D	φ C	T	n-φ H		最小	最大		
15A	12.5	14	1.0	22	95	70	12	4-15	50	250	10000		
20A	19	19.5	1.0	29.5	100	75	14	4-15	80	250	10000		
25A	24	24.5	1.2	34	125	90	14	4-19	100	250	10000		
32A	29	34	1.2	40	135	100	16	4-19	150	250	10000		
40A	35	38	1.2	47	140	105	16	4-19	180	250	10000		
50A	46	50	1.2	60	155	120	16	4-19	230	250	6000		
65A	59	65	1.5	76	175	140	18	4-19	250	250	3000		
80A	74	76	1.5	92	185	150	18	8-19	270	250	3000		
100A	90	94	1.5	115	210	175	18	8-19	300	250	3000		

ポリフレックスソフト 100F の使用範囲



番号	名称	材質	摘要
6	バックアップガスケット	ジョイントシート	
5	ワイヤープレート	SUS304	
4	テーパーリング	SUS304	
3	フランジカバー	SUS304	
2	フランジ	SUS304	
1	コルゲーションホース	フッ素樹脂	PTFE

フッ素樹脂製フレキシブル継手
ポリフレックスソフト 100F 高圧用
(SUSフランジ)

JIS 10K 相当

管理No.

株式会社 TOZEN