

縦配管・垂直取付け 免震システム

# Vシステム (ゴム製)

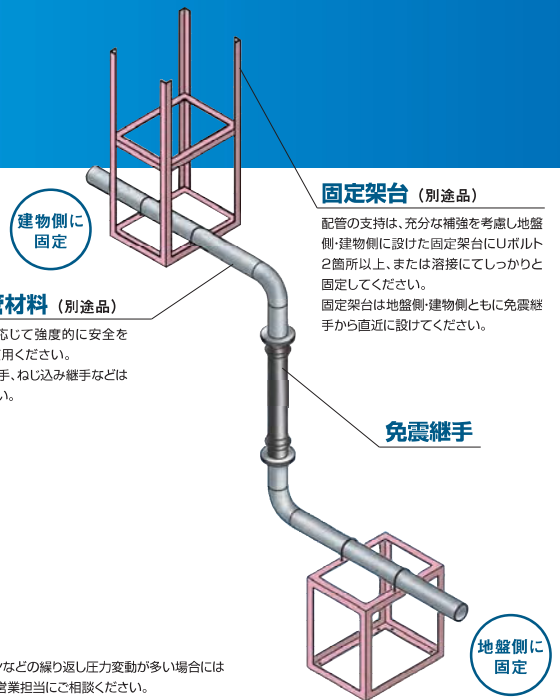
低コスト化を追求した縦配管・垂直取付け免震システム。

## 特長

- 数々の実験データから短面間の継手の実現できました。
- 継手一本で吸収できるため設置場所もとらず施工性に優れています。
- 小さな揺れから大地震まで、幅広く免震効果を発揮します。
- 地震波の繰り返しに対して性能を維持し、耐久性に優れています。

## 使用範囲

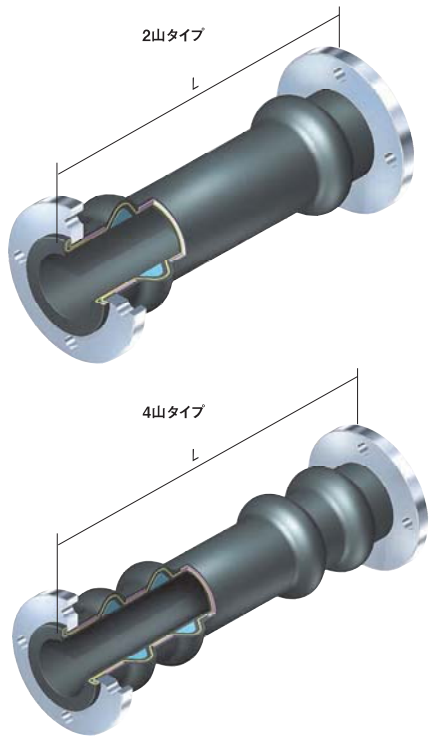
ゴム製	
	●日本水道協会登録品 1.0MPa(10KF)
最高使用圧力	高圧用 0~1.0MPa
最高使用温度	-20~70℃



## 面間寸法

### 【適応ライン】

- ・給水
- ・汚水
- ・雑排水
- ・雨水
- ・通気
- ・冷温水
- ・温水
- ・冷水
- etc



呼び径	300・400・500・600mm 免震用		700・800mm 免震用	
	L (山数)	(mm)	L (山数)	(mm)
20	1500(2)		1600(4)	
25	1500(2)		1600(4)	
32	1500(2)		1600(4)	
40	1500(2)		1600(4)	
50	1500(2)		1600(4)	
65	1500(2)		1600(4)	
80	1500(2)		1600(4)	
100	1500(2)		1600(4)	
125	1800(2)		1900(4)	
150	1800(2)		1900(4)	
200	1800(4)		2200(4)	
250	1800(4)		2200(4)	
300	1800(4)		2200(4)	



隣接配管設置例



複数配管並列設置例

当カタログは、予告なく仕様を変更することがありますので、あらかじめご了承ください。

## 取扱店

## 株式会社 TOZEN

東日本事業所 〒101-0032 東京都千代田区岩本町2-14-2 イトーピア岩本町ANNEX 3階  
TEL.(03)6833-2091(代) FAX.(03)6833-2088  
西日本事業所 〒550-0014 大阪府大阪市西区北堀江1-5-14  
TEL.(06)6578-0310(代) FAX.(06)6578-0312

縦配管・垂直取付け 免震システム

# Vシステム (メタル製・フッ素樹脂製)

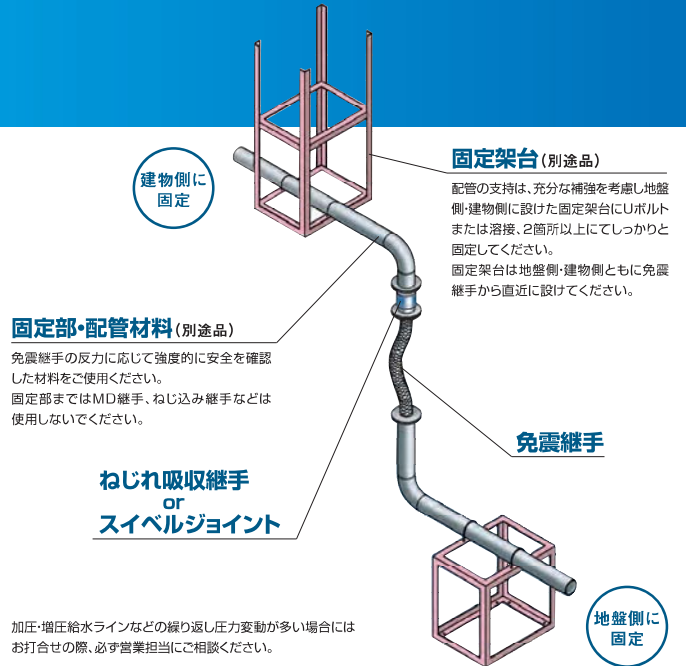
低コスト化を追求した縦配管・垂直取付け免震システム。

## 特長

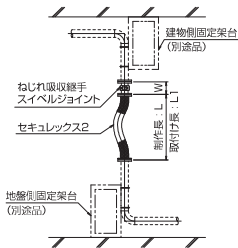
- Vシステム(ゴムタイプ)と同様省スペース、コストダウンになります。
- ねじれ吸収継手・スィベルジョイントを取付けることにより免震継手のねじれを防止します。
- 小さな揺れから大地震まで、幅広く免震効果を発揮します。
- 地震波の繰り返しに対して性能を維持し、耐久性に優れています。

## 使用範囲

	メタル製		フッ素樹脂製
	●(財)日本消防設備安全センター 型式認定品(加圧送水)	●日本水道協会登録品 ●(財)日本消防設備安全センター型式認定品(20号)	
最高使用圧力	1.4MPa(10KF) 2.8MPa(20KF)	1.0MPa(10KF)	20A~32A ——— 1.0MPa 40A・50A ——— 0.8MPa 65A~100A ——— 1.0MPa 125A ——— 0.8MPa 150A ——— 0.6MPa
最高使用温度	ねじれ吸収継手使用時 — 10~ 60℃ スィベルジョイント使用時 — 20~ 150℃		スィベルジョイント使用時 — 20~ 100℃



## 面間寸法



水用・加圧送水10K

呼び径	ねじれ吸収継手 W	スィベルジョイント W	500mm免震用		600mm免震用		700mm免震用		800mm免震用	
			製作長 L(mm)	取付け長 L1(mm)	製作長 L(mm)	取付け長 L1(mm)	製作長 L(mm)	取付け長 L1(mm)	製作長 L(mm)	取付け長 L1(mm)
20	117	145	1100	900	1300	1100	1400	1100	1600	1300
25	137	145	1100	900	1300	1100	1400	1100	1600	1300
32	170	145	1200	1000	1400	1200	1500	1200	1700	1400
40	170	160	1200	1000	1400	1200	1500	1200	1800	1500
50	170	170	1300	1100	1500	1300	1600	1400	1900	1700
65	170	190	1300	1100	1500	1300	1600	1400	1900	1700
80	181	205	1500	1400	1600	1400	1800	1600	2000	1800
100	191	220	1500	1400	1700	1500	1800	1600	2100	1900
125	191	250	1600	1500	1700	1500	2000	1800	2200	2000
150	191	280	1600	1500	1800	1600	2000	1800	2300	2100

加圧送水20K

呼び径	ねじれ吸収継手 W	スィベルジョイント W	500mm免震用		600mm免震用		700mm免震用		800mm免震用	
			製作長 L(mm)	取付け長 L1(mm)	製作長 L(mm)	取付け長 L1(mm)	製作長 L(mm)	取付け長 L1(mm)	製作長 L(mm)	取付け長 L1(mm)
32	170	145	1300	1100	1600	1400	1800	1600	2000	1800
40	170	160	1400	1200	1600	1400	1900	1700	2000	1800
50	170	170	1500	1400	1600	1400	1900	1700	2100	1900
65	170	190	1500	1400	1800	1600	2000	1800	2300	2100
80	181	205	1600	1500	1800	1600	2100	1900	2300	2100
100	191	220	1700	1600	2100	2000	2300	2100	2600	2400
125	191	250	1800	1700	2200	2100	2400	2200	2700	2500
150	191	280	1900	1800	2300	2200	2600	2400	2900	2700

20号タイプ10K

呼び径	ねじれ吸収継手 W	スィベルジョイント W	500mm免震用		600mm免震用		700mm免震用		800mm免震用	
			製作長 L(mm)	取付け長 L1(mm)	製作長 L(mm)	取付け長 L1(mm)	製作長 L(mm)	取付け長 L1(mm)	製作長 L(mm)	取付け長 L1(mm)
20	117	145	1200	1000	1500	1300	1700	1500	1900	1700
25	137	145	1300	1100	1600	1400	1800	1600	2000	1800
32	170	145	1400	1200	1600	1400	1800	1600	2000	1800
40	170	160	1500	1400	1700	1500	2100	1900	2200	2000
50	170	170	1600	1500	1800	1600	2200	2000	2200	2000
65	170	190	1600	1500	1800	1600	2200	2000	2400	2200

※上表以外の呼び径につきましては、ご相談ください。

フッ素樹脂タイプ10K

呼び径	ねじれ吸収継手 W	スィベルジョイント W	500mm免震用		600mm免震用		700mm免震用		800mm免震用	
			製作長 L(mm)	取付け長 L1(mm)	製作長 L(mm)	取付け長 L1(mm)	製作長 L(mm)	取付け長 L1(mm)	製作長 L(mm)	取付け長 L1(mm)
20	117	145	1100	900	1300	1100	1400	1100	1600	1300
25	137	145	1100	900	1300	1100	1400	1100	1600	1300
32	170	145	1200	1000	1400	1200	1500	1200	1700	1400
40	170	160	1200	1000	1400	1200	1500	1200	1700	1400
50	170	170	1200	1000	1400	1200	1500	1300	1700	1400
65	170	190	1300	1100	1500	1300	1600	1400	1800	1500
80	181	205	1400	1200	1600	1400	1700	1500	1900	1600
100	191	220	1400	1200	1600	1400	1800	1600	2000	1700

300mm・400mm免震用も対応しております。

当カタログは、予告なく仕様を変更することがありますので、あらかじめご了承ください。

## 取扱店

## 株式会社 TOZEN

東日本事業所 〒101-0032 東京都千代田区岩本町2-14-2 イトーピア岩本町ANNEX 3階  
TEL.(03)6833-2091(代) FAX.(03)6833-2088  
西日本事業所 〒550-0014 大阪府大阪市西区北堀江1-5-14  
TEL.(06)6578-0310(代) FAX.(06)6578-0312



免震システム

# Vシステム 冷媒用 (メタル製)

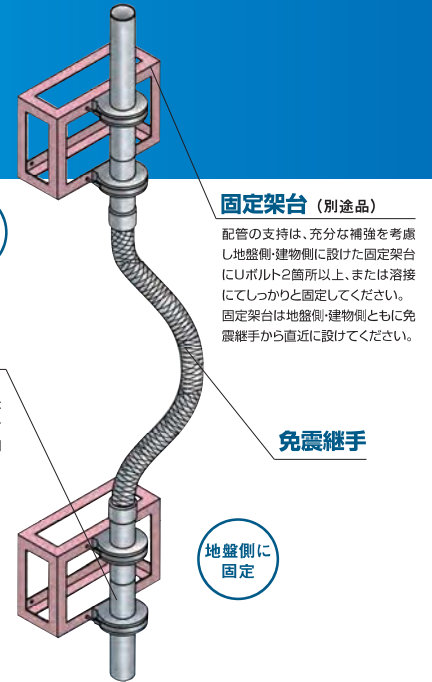
銅管接続が可能な免震システム。

## 特長

- Vシステム(ゴムタイプ)と同様に省スペース、コストダウンになります。
- 小さな揺れから大地震まで、幅広く免震効果を発揮します。
- 地震波の繰返し変位に対して性能を維持し、耐久性に優れています。

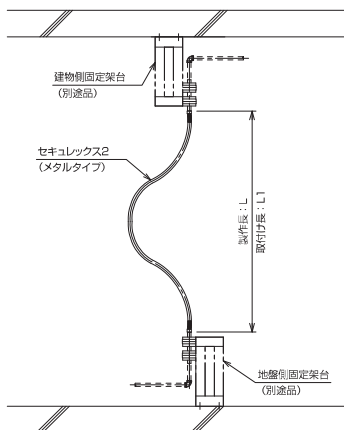
## 使用範囲

メタル製	
最高使用圧力	4.8MPa (φ6.35~22.22) 4.3MPa (φ25.40~38.10)
最高使用温度	130℃以下



冷媒用のHシステムは別途ご相談ください。

## 面間寸法



銅管外径 φd	300~500mm免震用		600mm免震用	
	製作長 L	取付け長 L1	製作長 L	取付け長 L1
6.35	1300	1100	1500	1200
9.52	1300	1100	1500	1200
12.70	1300	1100	1500	1200
15.88	1300	1100	1500	1200
19.05	1300	1100	1500	1200
22.22	1300	1100	1500	1200
25.40	1300	1100	1500	1200
28.58	1300	1100	1500	1200
31.75	1300	1100	1500	1200
34.92	1300	1100	1500	1200
38.10	1300	1100	1500	1200

※上表記以外の呼び径につきましては、ご相談ください。

## 変位試験



当カタログは、予告なく仕様を変更することがありますので、あらかじめご了承ください。

取扱店

## 株式会社 TOZEN

東日本事業所 〒101-0032 東京都千代田区岩本町2-14-2 イトーピア岩本町ANNEX 3階  
TEL.(03)6833-2091(代) FAX.(03)6833-2088  
西日本事業所 〒550-0014 大阪府大阪市西区北堀江1-5-14  
TEL.(06)6578-0310(代) FAX.(06)6578-0312

WJ78-1310

