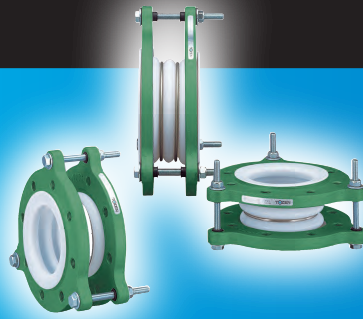


フッ素樹脂製フレキシブル継手 ベローズ形

# FLONEX α

耐久性に優れた  
フッ素樹脂製3山ベローズ



国土交通省  
仕様書  
適合品

## 特長

### クリーン=純粋

安定剤・酸化防止剤・カーボンなどの不純物は一切使用していません。溶出物がなくクリーンなベローズです。

### コンパクト

面間寸法が短くコンパクトな配管設計が可能です。

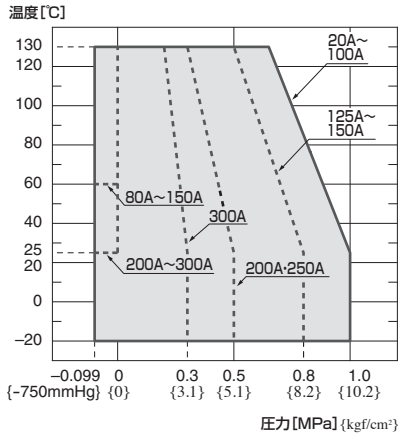
### ベローズ

独自の成型方法によってベローズの肉厚は均一です。

### 負圧

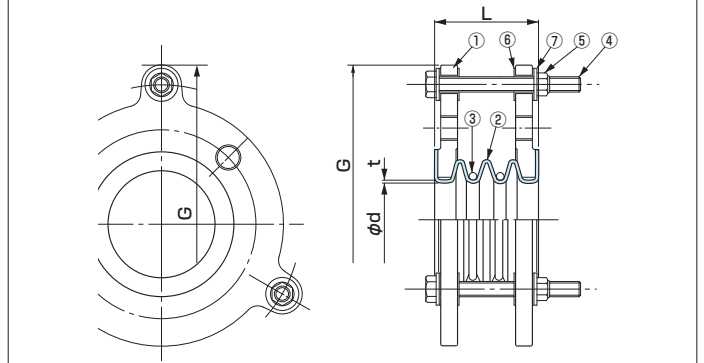
使用温度によって-0.099MPa(-750mmHg)まで使用可能です。

## 使用範囲(圧力・温度)



●最高使用圧力・最高使用温度が使用範囲内であることを確認の上ご使用ください。

## 構造



番号	名称	材質	番号	名称	材質
①	フランジ	FCD450	⑤	Uナット	SS400
②	ベローズ	フッ素樹脂	⑥	ゴムブッシュ	CR
③	補強リング	SUS304	⑦	平座金(ワッシャ)	SS400
④	スッターボルト	SS400			

フランジ適合寸法	標準	JIS10K		
	変更可能	×	JIS5K	
		×	上水	
		×	JIS20K	
		×	ANSI	
材質	標準	FCD450		
	変更可能	○	SS400	上図とは異なります。
		○	SUS304	上図とは異なります。
		○	SUS316	
		×	塩ビ	

## 寸法および許容変位量

呼び径	本体寸法 (mm)				質量 (kg)	許容変位量 (mm)				取付時寸法許容値 (mm)			
	L	φd	t	G		偏心	伸び	縮み	偏角(°)	偏心	伸び	縮み	偏角(°)
20	44	25	1.5	155.0	1.3	6	13	13	14	3	3	3	5
25	44	25	1.5	166.2	1.6	6	13	13	14	3	3	3	5
32	49	32	1.5	176.2	1.8	6	13	13	14	3	3	3	5
40	51	38	1.5	181.2	2.0	6	13	13	14	3	3	3	5
50	68	49	2.0	202.6	3.1	10	19	19	14	4	3	3	5
65	77	63	2.0	229.0	4.1	10	19	19	14	4	3	3	5
80	85	73	2.0	242.2	4.2	13	25	25	14	5	5	5	5
100	85	97	2.5	257.6	5.9	13	25	25	14	5	5	5	5
125	100	119	2.5	319.9	11	13	25	25	14	5	5	5	5
150	100	145	2.5	349.9	13	14	29	29	14	6	6	6	5
200	133	196	2.5	393.6	19	14	29	29	14	6	6	6	5
250	170	244	3.0	469.8	25	14	29	29	14	6	6	6	5
300	190	292	3.0	528.0	30	14	29	29	14	6	6	6	5

- 質量はJIS10Kフランジの場合を示します。
- 各変位は許容変位量の範囲でご使用ください。
- 取付時寸法許容値は許容変位量に含まれます。(許容変位量=取付時変位量+稼動時変位量)
- 表中に示す各変位量は、単独変位の場合を示しますので複合変位の場合は補正を要します。補正方法については「取扱上の注意」、または「TOZEN HP」をご参照ください。
- 取付ボルトは取付ボルト寸法表をご参照の上、ご使用ください。ナットは不要です。(相フランジがJIS10K、材質SS400、平座金・ばね座金使用、ガスケットなしの場合)

当カタログは、予告なく仕様を変更することがありますので、あらかじめご了承ください。

## 取扱店

## 株式会社 TOZEN

東日本事業所 〒101-0032 東京都千代田区岩本町2-14-2 イトピア岩本町ANNEX 3階  
TEL.(03)6833-2091(代) FAX.(03)6833-2088  
西日本事業所 〒550-0014 大阪府大阪市西区北堀江1-5-14  
TEL.(06)6578-0310(代) FAX.(06)6578-0312

