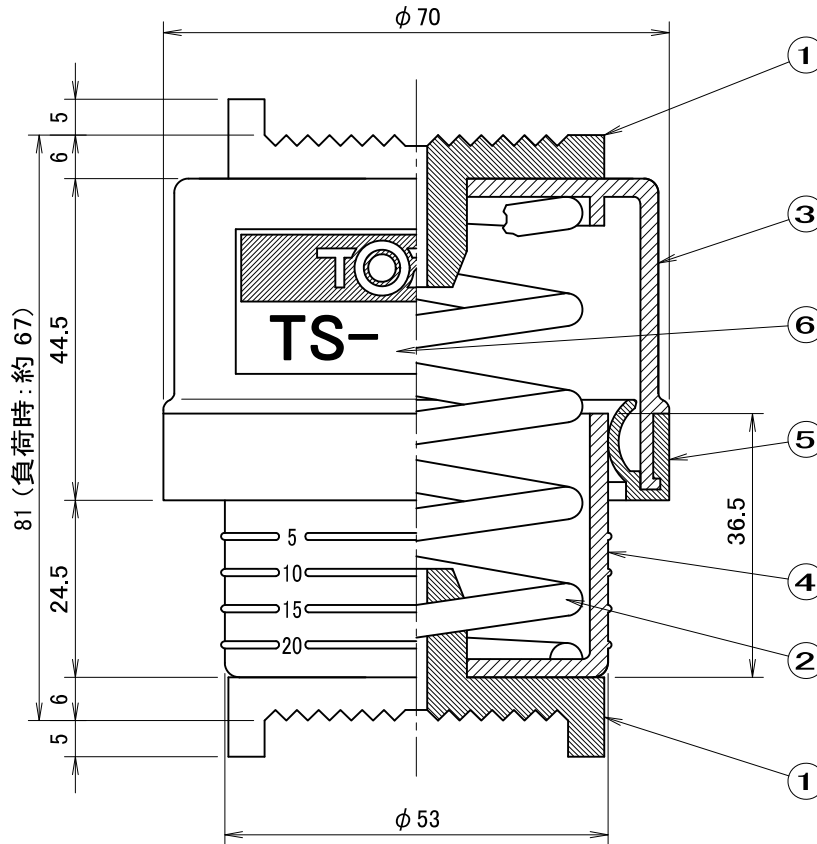


外形図



仕様

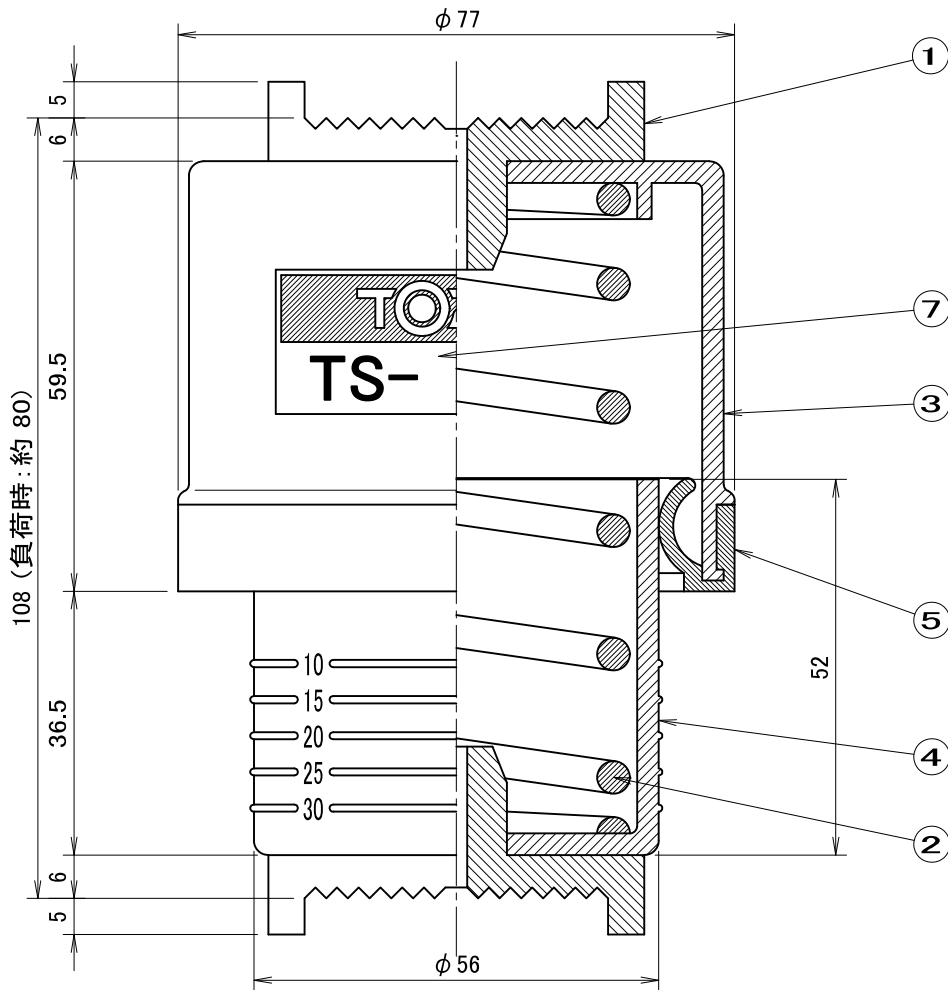
| 番号 | 部品名称 | 材質 |
|----|----------|--------------|
| 1 | ゴムパッド | 合成ゴム |
| 2 | コイルスプリング | 硬鋼線 (黒色電着塗装) |
| 3 | 上部ケース | 合成樹脂 (PP) |
| 4 | 下部ケース | 合成樹脂 (PP) |
| 5 | シールリング | 合成ゴム (EPDM) |
| 6 | 名板ステッカー | アルミ箔 |

| 製品型番 | ばね定数 N/mm (kgf/mm) | 適正荷重 N (kgf) | 許容荷重 N (kgf) |
|--------|-----------------------|-----------------|-----------------|
| TS-101 | 3.92 (0.40) | ~58.8 (~6.0) | 94.1 (9.6) |
| TS-103 | 5.69 (0.58) | ~85.3 (~8.7) | 136 (13.9) |
| TS-105 | 8.14 (0.83) | ~122 (~12.4) | 195 (19.9) |
| TS-107 | 11.8 (1.20) | ~177 (~18.0) | 282 (28.8) |
| TS-108 | 14.1 (1.44) | ~212 (~21.6) | 338 (34.5) |
| TS-109 | 17.0 (1.73) | ~254 (~25.9) | 407 (41.5) |
| TS-110 | 20.3 (2.07) | ~304 (~31.0) | 485 (49.5) |
| TS-111 | 24.4 (2.49) | ~366 (~37.3) | 585 (59.7) |
| TS-112 | 29.4 (3.00) | ~441 (~45.0) | 706 (72.0) |
| TS-113 | 35.1 (3.58) | ~527 (~53.7) | 842 (85.9) |
| TS-114 | 42.2 (4.30) | ~633 (~64.5) | 1010 (103) |
| TS-115 | 49.0 (5.00) | ~613 (~62.5) | 981 (100) |
| TS-116 | 50.6 (5.16) | ~759 (~77.4) | 1216 (124) |
| TS-117 | 60.7 (6.19) | ~910 (~92.8) | 1451 (148) |
| TS-118 | 73.5 (7.50) | ~920 (~93.8) | 1471 (150) |
| TS-119 | 98.1 (10.0) | ~1226 (~125) | 1961 (200) |
| TS-121 | 186.3 (19.0) | ~1844 (~188) | 2942 (300) |

| 型番 | W |
|---------|----|
| 30U・30L | 32 |
| 40U・40L | 42 |
| 50U・50L | 52 |
| 60U | 62 |
| 65U・65L | 67 |
| 75U・65L | 77 |

ゴムパッド図 (Free Scale)
 シール図 (S=1:2)
 「XX」は製品型番の数字を示す。
 <品番構成: TS-1XX-XXLXXU>

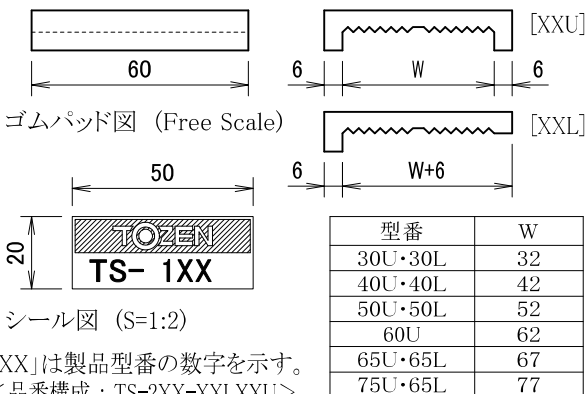
外形図



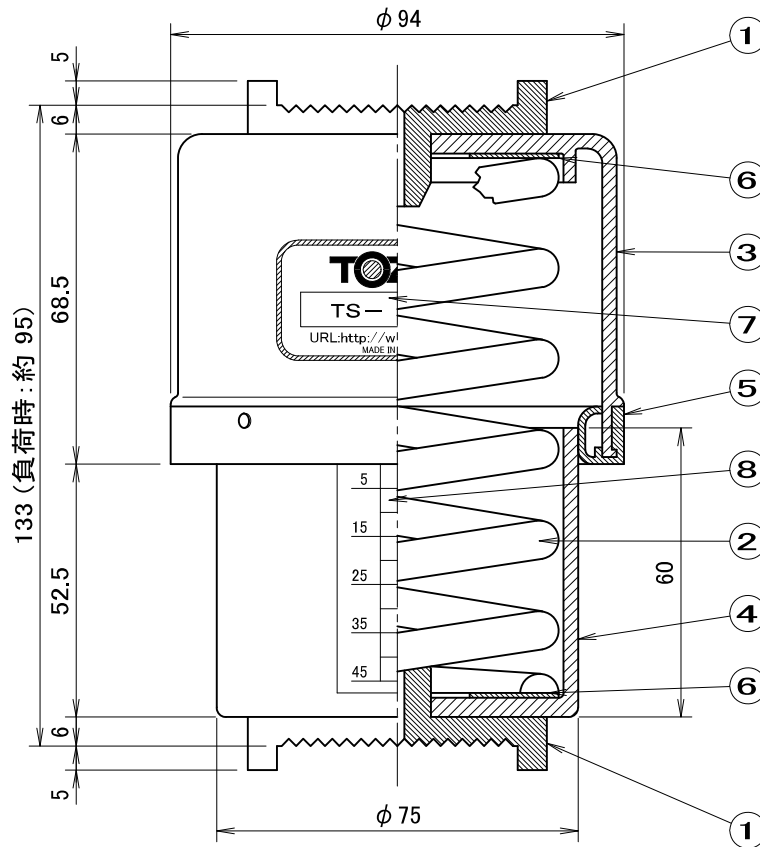
仕様

| 番号 | 部品名称 | 材質 |
|----|----------|-------------|
| 1 | ゴムパッド | 合成ゴム |
| 2 | コイルスプリング | 硬鋼線(黒色電着塗装) |
| 3 | 上部ケース | 合成樹脂 (PP) |
| 4 | 下部ケース | 合成樹脂 (PP) |
| 5 | シールリング | 合成ゴム (EPDM) |
| 6 | 名板ステッカー | アルミ箔 |

| 製品型番 | ばね定数 N/mm (kgf/mm) | 適正荷重 N (kgf) | 許容荷重 N (kgf) |
|--------|-----------------------|-----------------|-----------------|
| TS-206 | 3.14 (0.32) | ~86.3 (~8.8) | 103 (10.5) |
| TS-207 | 3.82 (0.39) | ~105 (~10.7) | 126 (12.8) |
| TS-208 | 4.61 (0.47) | ~127 (~12.9) | 152 (15.5) |
| TS-209 | 5.49 (0.56) | ~162 (~16.5) | 203 (20.7) |
| TS-210 | 6.57 (0.67) | ~173 (~17.6) | 217 (22.1) |
| TS-211 | 7.85 (0.80) | ~231 (~23.6) | 290 (29.6) |
| TS-212 | 9.51 (0.97) | ~280 (~28.6) | 351 (35.8) |
| TS-213 | 11.4 (1.16) | ~336 (~34.3) | 421 (42.9) |
| TS-214 | 13.6 (1.39) | ~403 (~41.1) | 504 (51.4) |
| TS-215 | 16.4 (1.67) | ~483 (~49.3) | 605 (61.7) |
| TS-216 | 19.6 (2.00) | ~581 (~59.2) | 726 (74.0) |
| TS-217 | 23.5 (2.40) | ~696 (~71.0) | 871 (88.8) |
| TS-218 | 28.2 (2.88) | ~836 (~85.2) | 1044 (106.5) |
| TS-219 | 33.9 (3.46) | ~1000 (~102) | 1255 (128.0) |
| TS-220 | 40.7 (4.15) | ~1079 (~110) | 1343 (136.9) |
| TS-221 | 48.8 (4.98) | ~1285 (~131) | 1611 (164.3) |
| TS-222 | 58.6 (5.98) | ~1549 (~158) | 1935 (197.3) |



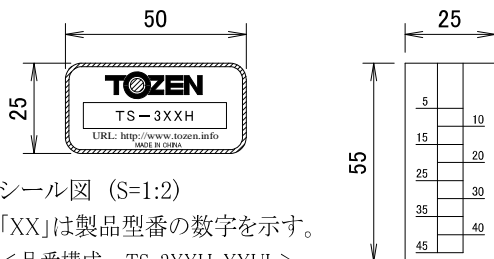
外形図



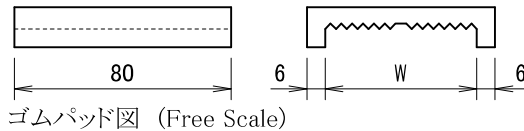
仕様

| 番号 | 部品名称 | 材 質 |
|----|------------|-------------------|
| 1 | ゴムパッド | 合成ゴム (EPDM) |
| 2 | コイルスプリング | 硬鋼線 (黒色電着塗装) |
| 3 | 上部ケース | 合成樹脂 (PP) |
| 4 | 下部ケース | 合成樹脂 (PP) |
| 5 | シールリング | 合成ゴム (EPDM) |
| 6 | プレート | SS400相当 (三価クロメート) |
| 7 | 名板ステッカー | アルミ箔 |
| 8 | レベル表示ステッカー | アルミ箔 |

| 製品型番 | ばね定数 N/mm (kgf/mm) | 適正荷重 N (kgf) | 許容荷重 N (kgf) |
|---------|-----------------------|-----------------|-----------------|
| TS-310H | 24.5 (2.50) | ~981 (~100) | 1226 (125) |
| TS-312H | 34.3 (3.50) | ~1373 (~140) | 1716 (175) |
| TS-314H | 44.1 (4.50) | ~1765 (~180) | 2206 (225) |
| TS-316H | 58.8 (6.00) | ~2354 (~240) | 2844 (290) |



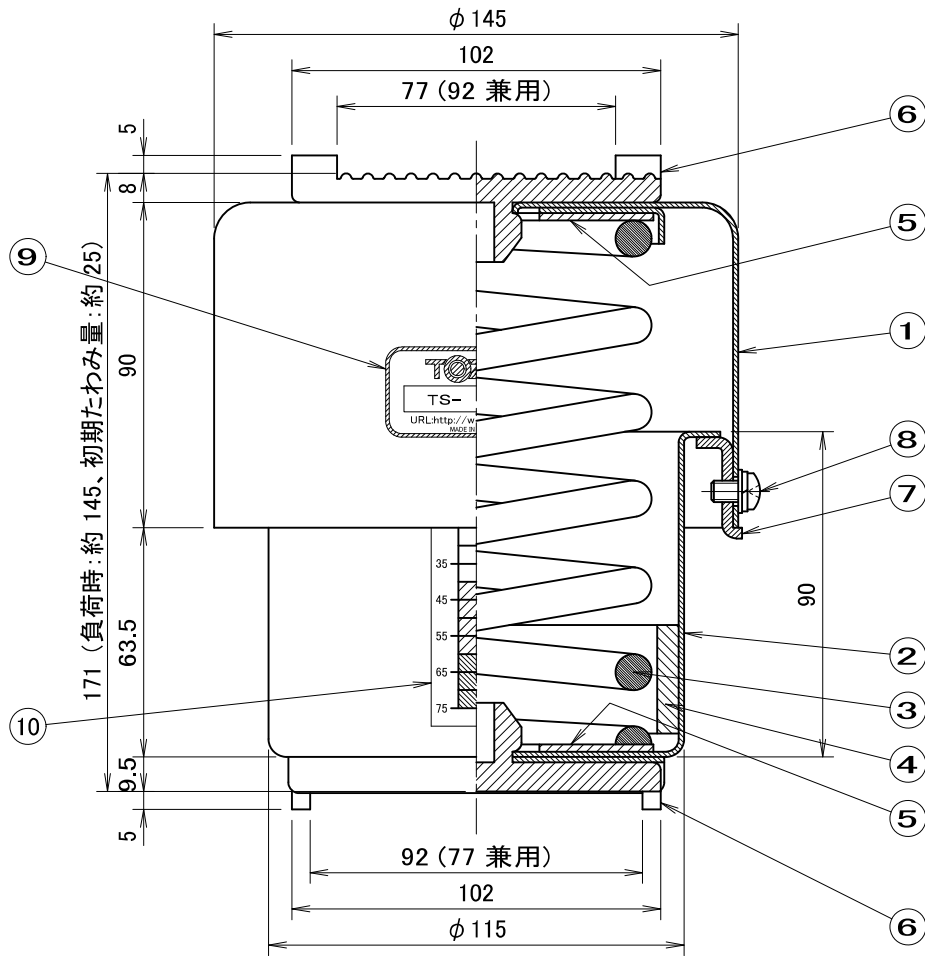
シール図 (S=1:2)
「XX」は製品型番の数字を示す。
<品番構成: TS-3XXH-XXUL>



ゴムパッド図 (Free Scale)

| 型番 | W |
|------|----|
| 50UL | 52 |
| 60UL | 62 |
| 65UL | 67 |
| 75UL | 77 |

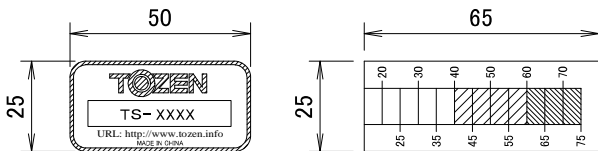
外形図



仕様

| 番号 | 部品名称 | 材質 |
|----|------------|---------------|
| 1 | 上側カップ | SPHE (黒色粉末塗装) |
| 2 | 下側カップ | SPHE (黒色粉末塗装) |
| 3 | コイルスプリング | 硬鋼線 (黒色電着塗装) |
| 4 | スプリングガイド | 合成ゴム |
| 5 | ゴムシート | 合成ゴム |
| 6 | ゴムマット | 合成ゴム |
| 7 | 止め金具 | SUS304 |
| 8 | 固定用ビス | SUS304 |
| 9 | 名板ステッカー | アルミ箔 |
| 10 | レベル表示ステッカー | アルミ箔 |

| 製品型番 | ばね定数 N/mm (kgf/mm) | 適正荷重 N (kgf) | 許容荷重 N (kgf) |
|---------|-----------------------|-----------------|-----------------|
| TS-4068 | 11.2 (1.14) | ~667 (~68) | 883 (90) |
| TS-4082 | 13.5 (1.38) | ~804 (~82) | 1069 (109) |
| TS-4100 | 16.4 (1.67) | ~981 (~100) | 1285 (131) |
| TS-4121 | 19.9 (2.03) | ~1187 (~121) | 1569 (160) |
| TS-4147 | 24.0 (2.45) | ~1442 (~147) | 1893 (193) |
| TS-4178 | 29.1 (2.97) | ~1746 (~178) | 2295 (234) |
| TS-4215 | 35.2 (3.59) | ~2108 (~215) | 2746 (280) |
| TS-5261 | 42.7 (4.35) | ~2560 (~261) | 3315 (338) |
| TS-5316 | 51.7 (5.27) | ~3099 (~316) | 3756 (383) |
| TS-5463 | 75.7 (7.72) | ~4540 (~463) | 5590 (570) |

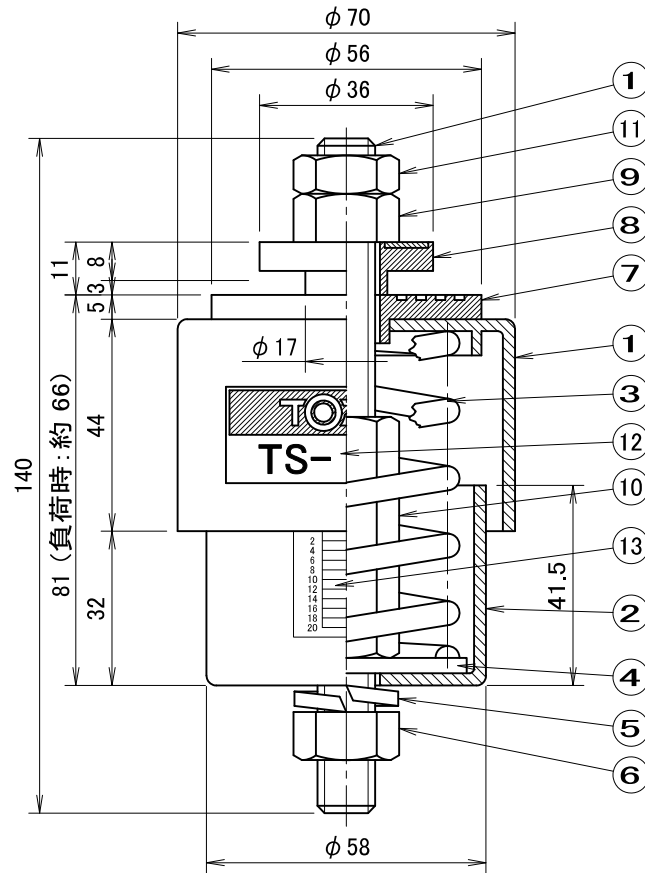


シール図 (S=1:2)

「XXXX」は製品型番の数字を示す。

<品番構成: TS-XXXX>

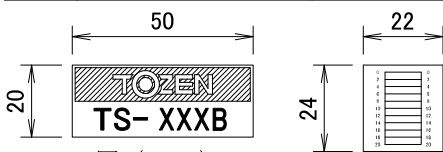
外形図



仕様

| 番号 | 部品名称 | 材 質 |
|----|-------------|-------------------|
| 1 | 上部ケース | 合成樹脂 (PP) |
| 2 | 下部ケース | 合成樹脂 (PP) |
| 3 | コイルスプリング | 硬鋼線 (黒色電着塗装) |
| 4 | プレート型ナット | SS400相当(M12) ユニクロ |
| 5 | 六角ナット | SS400相当(M12) ユニクロ |
| 6 | 六角低ナット | SS400相当(M12) ユニクロ |
| 7 | ゴムマット | 合成ゴム (CR) |
| 8 | ゴムブッシュ(座金付) | 合成ゴム (CR) / SS400 |
| 9 | ばね座金 | SWRH相当(M12) ユニクロ |
| 10 | 高ナット | SS400相当(M12) ユニクロ |
| 11 | 全ねじボルト | SS400相当(M12) ユニクロ |
| 12 | 名板ステッカー | アルミ箔 |
| 13 | レベル表示ステッカー | アルミ箔 |

| 製品型番 | ばね定数 N/mm (kgf/mm) | 適正荷重 N (kgf) | 許容荷重 N (kgf) |
|---------|-----------------------|-----------------|-----------------|
| TS-06B | 3.92 (0.40) | ~58.8 (~6.0) | 98.1 (10.0) |
| TS-07B | 4.71 (0.48) | ~70.6 (~7.2) | 118 (12.0) |
| TS-09B | 5.69 (0.58) | ~85.3 (~8.7) | 142 (14.5) |
| TS-11B | 6.77 (0.69) | ~103 (~10.5) | 170 (17.3) |
| TS-13B | 8.14 (0.83) | ~123 (~12.5) | 204 (20.8) |
| TS-15B | 9.81 (1.00) | ~147 (~15.0) | 245 (25.0) |
| TS-18B | 11.8 (1.20) | ~177 (~18.0) | 294 (30.0) |
| TS-20B | 14.1 (1.44) | ~216 (~22.0) | 353 (36.0) |
| TS-25B | 17.0 (1.73) | ~255 (~26.0) | 425 (43.3) |
| TS-30B | 20.3 (2.07) | ~304 (~31.0) | 508 (51.8) |
| TS-35B | 24.4 (2.49) | ~367 (~37.4) | 611 (62.3) |
| TS-45B | 29.4 (3.00) | ~441 (~45.0) | 735 (75.0) |
| TS-55B | 35.1 (3.58) | ~530 (~54.0) | 878 (89.5) |
| TS-65B | 42.2 (4.30) | ~637 (~65.0) | 1049 (107) |
| TS-80B | 50.6 (5.16) | ~760 (~77.5) | 1265 (129) |
| TS-90B | 60.7 (6.19) | ~912 (~93.0) | 1510 (154) |
| TS-110B | 72.9 (7.43) | ~1098 (~112) | 1814 (185) |
| TS-130B | 87.5 (8.92) | ~1314 (~134) | 2187 (223) |
| TS-150B | 98.1 (10.0) | ~1471 (~150) | 1961 (200) |
| TS-200B | 130 (13.3) | ~1961 (~200) | 2609 (266) |
| TS-250B | 164 (16.7) | ~2452 (~250) | 3275 (334) |
| TS-300B | 196 (20.0) | ~2942 (~300) | 3923 (400) |
| TS-350B | 228 (23.3) | ~3432 (~350) | 4570 (466) |



シール図 (S=1:2)

「XXX」は製品型番の数字を示す。<品番構成：TS-XXXB>

TOZEN
A joint reliance

株式会社 TOZEN
TOZEN Corporation

作成日
DATE
24 Jul. 2012

図面名称
ITEM
TS-B 吸振体詳細図

管理 No.
MGMT. No.

承認
APPROVED BY

審査
CHECKED BY

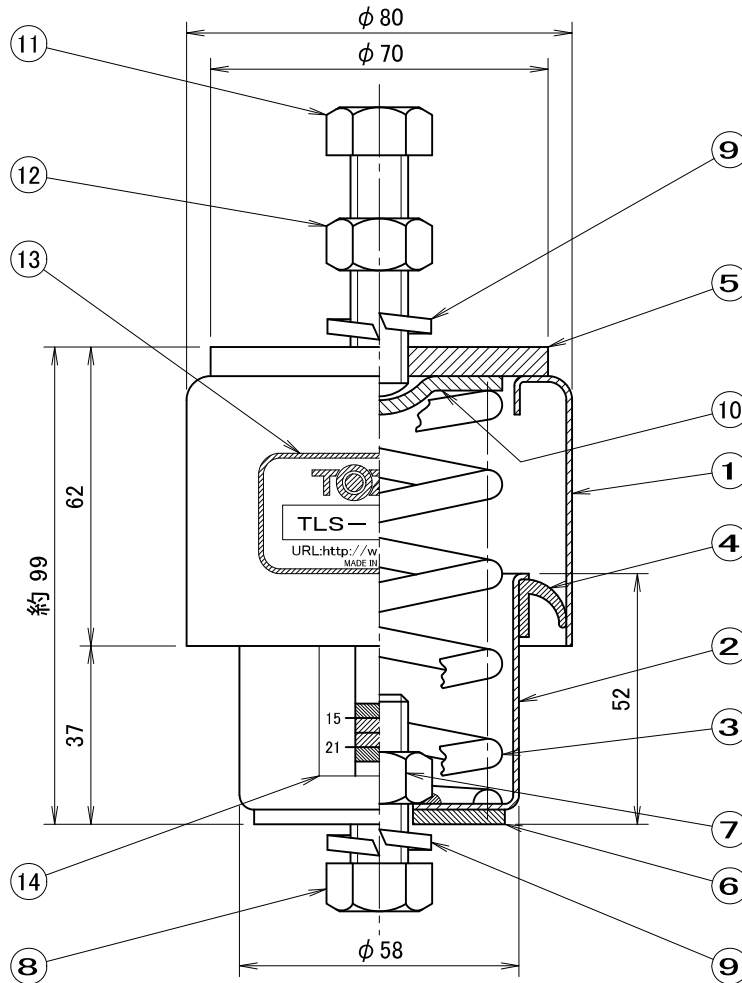
作成
DRAWN BY
櫻井

尺度
SCALE
1:1.5

三角法
PLANE TRIGONOMETRY

製品番号
PRODUCT No.

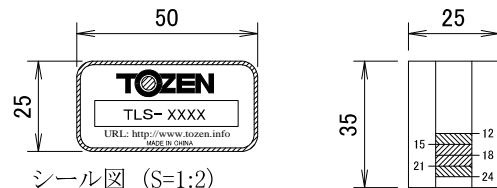
外形図



仕様

| 番号 | 部品名称 | 材質 |
|----|------------|------------------|
| 1 | 上側カップ | SPHE (黒色粉体塗装) |
| 2 | 下側カップ | SPHE (黒色粉体塗装) |
| 3 | コイルスプリング | 硬鋼線 (黒色電着塗装) |
| 4 | シールゴムリング | 合成ゴム (EPDM) |
| 5 | 鋼板丸型ナット | SS400相当 (黒色粉体塗装) |
| 6 | ゴムマット | 合成ゴム (EPDM) |
| 7 | 下カップ固定ナット | SS400相当 (黒色粉体塗装) |
| 8 | 取付ボルト(下側) | SS400相当 (電気メッキ) |
| 9 | ばね座金 | SWRH相当 (電気メッキ) |
| 10 | スプリング押え板 | SS400相当 (電気メッキ) |
| 11 | 取付ボルト(上側) | SS400相当 (電気メッキ) |
| 12 | 固定ナット | SS400相当 (電気メッキ) |
| 13 | 名板ステッカー | アルミ箔 |
| 14 | レベル表示ステッカー | アルミ箔 |

| 製品型番 | ばね定数 N/mm (kgf/mm) | 適正荷重 N (kgf) | 許容荷重 N (kgf) |
|----------|-----------------------|-----------------|-----------------|
| TLS-0205 | 8.14 (0.83) | ~168 (~17) | 197 (20) |
| TLS-0305 | 11.8 (1.20) | ~247 (~25) | 296 (30) |
| TLS-0365 | 14.1 (1.44) | ~296 (~30) | 353 (36) |
| TLS-0525 | 20.3 (2.07) | ~424 (~43) | 510 (52) |
| TLS-0755 | 29.4 (3.00) | ~622 (~63) | 735 (75) |
| TLS-1105 | 42.2 (4.30) | ~888 (~90) | 1079 (110) |
| TLS-1555 | 60.7 (6.19) | ~1283 (~130) | 1520 (155) |
| TLS-2235 | 87.5 (8.92) | ~1845 (~187) | 2187 (223) |

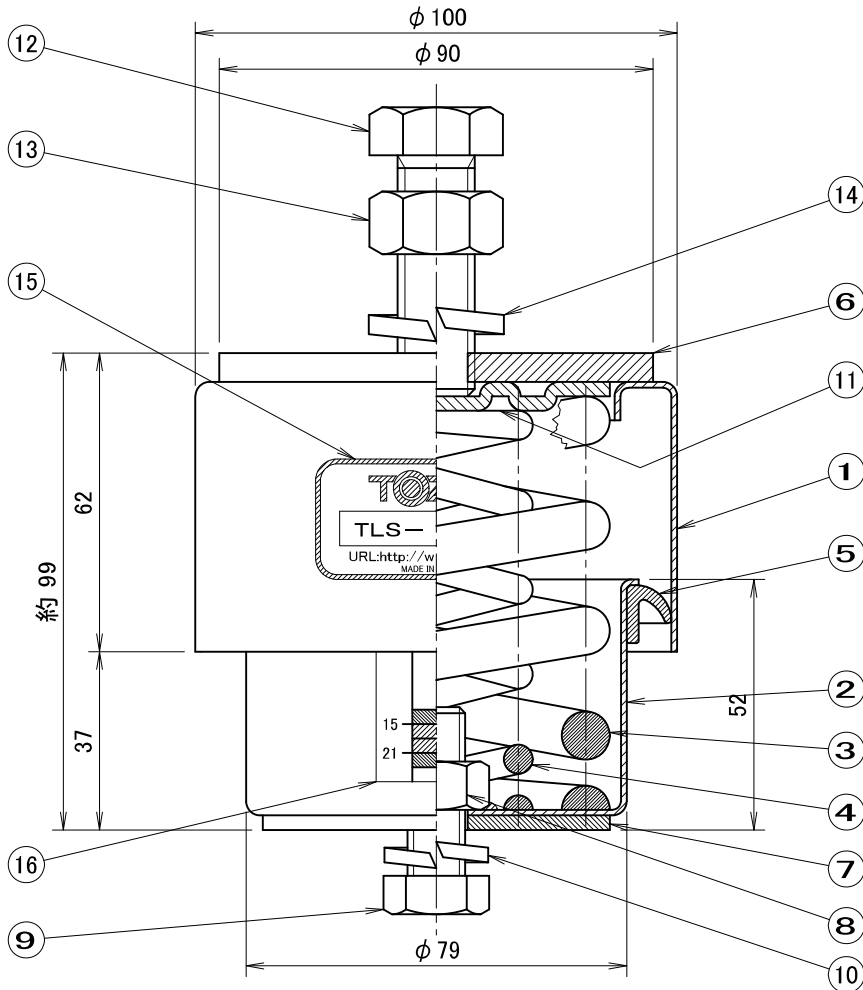


シール図 (S=1:2)

「XXXX」は製品型番の数字を示す。

<品番構成: TLS-XXXX>

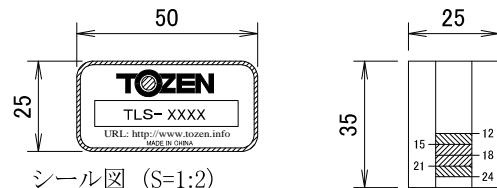
外形図



仕様

| 番号 | 部品名称 | 材質 |
|----|------------|------------------|
| 1 | 上側カップ | SPHE (黒色粉体塗装) |
| 2 | 下側カップ | SPHE (黒色粉体塗装) |
| 3 | コイルスプリング | 硬鋼線 (黒色電着塗装) |
| 4 | コイルスプリング | 硬鋼線 (黒色電着塗装) |
| 5 | シールゴムリング | 合成ゴム (EPDM) |
| 6 | 鋼板丸型ナット | SS400相当 (黒色粉体塗装) |
| 7 | ゴムマット | 合成ゴム (EPDM) |
| 8 | 下カップ固定ナット | SS400相当 (黒色粉体塗装) |
| 9 | 取付ボルト(下側) | SS400相当 (電気メッキ) |
| 10 | ばね座金 | SWRH相当 (電気メッキ) |
| 11 | スプリング押え板 | SS400相当 (電気メッキ) |
| 12 | 取付ボルト(上側) | SS400相当 (電気メッキ) |
| 13 | 固定ナット | SS400相当 (電気メッキ) |
| 14 | ばね座金 | SWRH相当 (電気メッキ) |
| 15 | 名板ステッカー | アルミ箔 |
| 16 | レベル表示ステッカー | アルミ箔 |

| 製品型番 | ばね定数 N/mm (kgf/mm) | 適正荷重 N (kgf) | 許容荷重 N (kgf) |
|----------|-----------------------|-----------------|-----------------|
| TLS-3306 | 127 (12.9) | ~2658 (~271) | 3236 (330) |
| TLS-4406 | 182 (18.6) | ~3834 (~391) | 4315 (440) |
| TLS-5606 | 219 (22.3) | ~4590 (~468) | 5492 (560) |



シール図 (S=1:2)

「XXXX」は製品型番の数字を示す。

< 品番構成 : TLS-XXXX >