

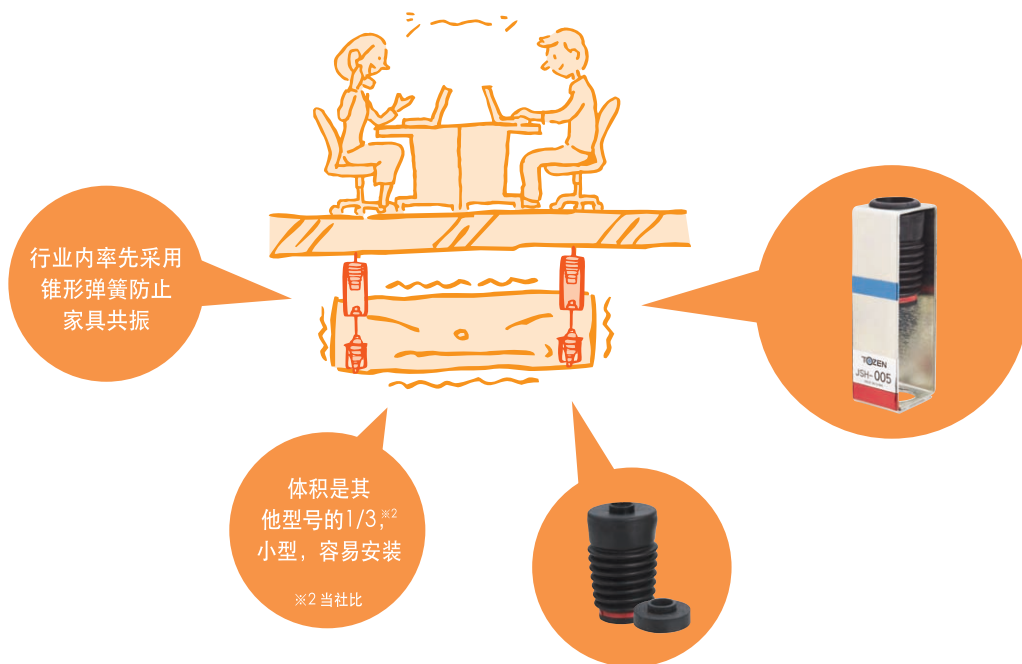
新版发行

C O I L S P R I N G



即使在很狭窄的空间内也可以安装。
固有频率可以达到约3HZ。^{※1}

※1 JS与JSH组合设计



此减振器是轻松消除投拆的最佳选择

在寂静度要求高的办公室环境中，防振效果的大小取决于选定的减振器材。与原开发的橡胶弹簧相比，弹簧减振器大幅降低了传统橡胶减振器解决不了的振动，可消除安装后由于振动引起的客户投拆。



特点

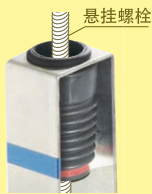
超小型，效果佳

在狭窄的天花板上也能轻松的安装。



上方开孔大

因为采用锥形弹簧，所以悬挂螺栓几乎接触不到减振器。



采用橡胶套管

采用波纹型橡胶套管，降低手指被夹的危险性。



方形金属边框

可自由选择安装位置，微调设备的水平高度。



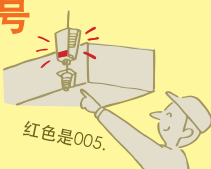
下方孔宽

电动工具的插头，钻头 etc 可以插入



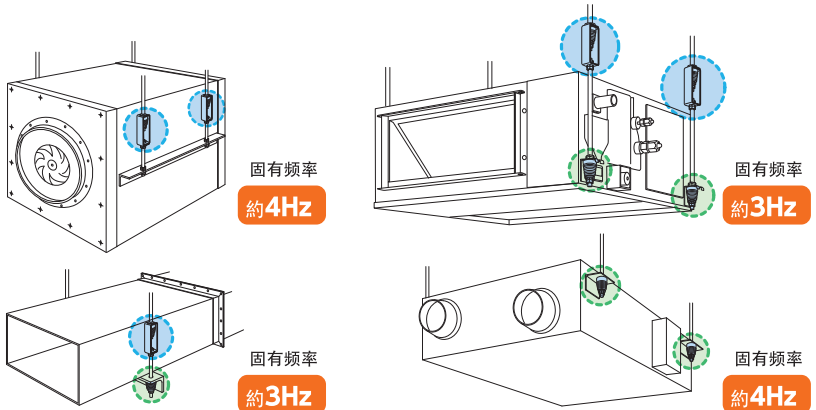
颜色标示区分型号

离开放置点后可通过颜色标示确认弹簧的型号。

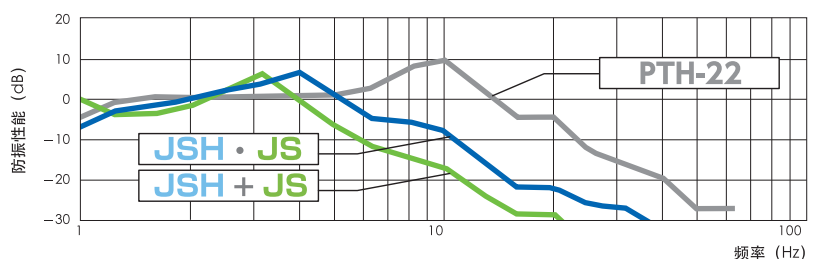


用途

顶棚盒式和顶棚嵌入式空调机，导管，盘管空调机，小型送风机等

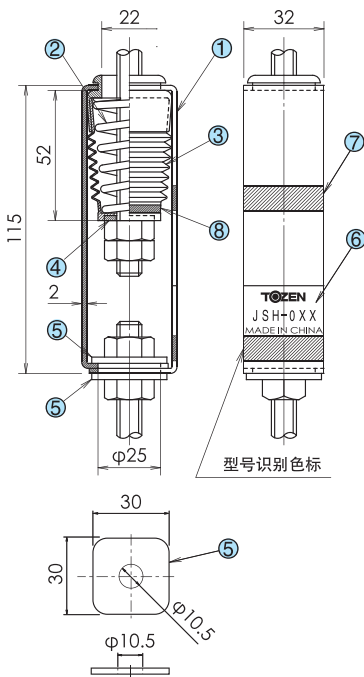


与传统产品的对比

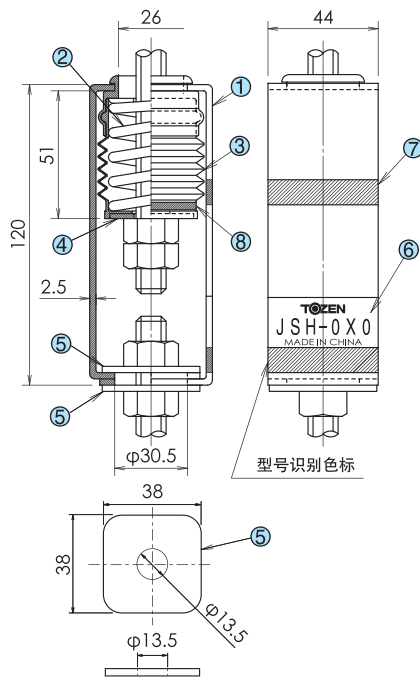


结构

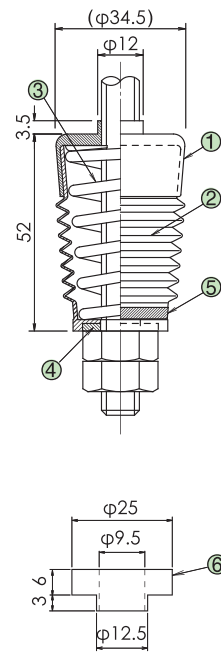
JSH-005~030



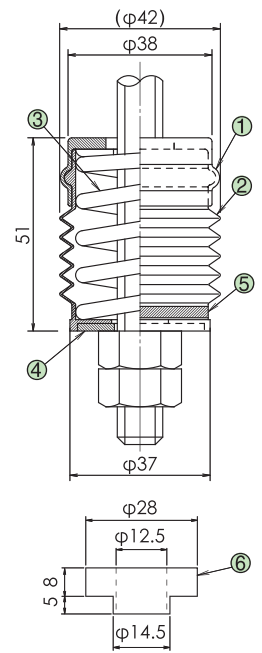
JSH-040 · 060



JS-005~030



JS-040 · 060



序号	名称	材质	序号	名称	材质
①	吊架盒	SS400	⑦	挠度范围标示	氯乙烯
②	弹簧	硬钢线	⑧	识别标签 (按颜色区分)	氯乙烯
③	弹簧套	合成橡胶	●除弹簧部分的金属件外, 其他金属件都是电镀锌。 ●弹簧做阳离子电镀处理。		
④	平垫圈 (圆)	SS400			
⑤	平垫圈 (方)	SS400			
⑥	标牌标签	铝			

序号	名称	材质
①	橡胶盖	合成橡胶
②	弹簧套	合成橡胶
③	弹簧	硬钢线
④	平垫圈 (圆)	SS400
⑤	识别标签 (按颜色区分)	氯乙烯
⑥	橡胶按钮	合成橡胶

性能

产品型号	适用螺栓	弹簧单体型号	额定载荷 N(kgf)	弹簧弹性系数 N/mm(kgf/mm)	颜色识别标签	产品型号	适用螺栓	弹簧单体型号	额定载荷 N(kgf)	弹簧弹性系数 N/mm(kgf/mm)	颜色识别标签
JSH-005	M10 · W3/8	JSP-005	49 (5)	3.59 (0.36)	红	JS-005	M10 · W3/8	JSP-005	49 (5)	3.59 (0.36)	红
JSH-010	M10 · W3/8	JSP-010	98 (10)	6.65 (0.68)	蓝	JS-010	M10 · W3/8	JSP-010	98 (10)	6.65 (0.68)	蓝
JSH-020	M10 · W3/8	JSP-020	196 (20)	13.57 (1.38)	黄	JS-020	M10 · W3/8	JSP-020	196 (20)	13.57 (1.38)	黄
JSH-030	M10 · W3/8	JSP-030	294 (30)	19.61 (2.00)	绿	JS-030	M10 · W3/8	JSP-030	294 (30)	19.61 (2.00)	绿
JSH-040	M10 · W3/8	JSP-040	392 (40)	28.74 (2.93)	白	JS-040	M10 · W3/8	JSP-040	392 (40)	28.74 (2.93)	白
	M12 · W1/2										
JSH-060	M10 · W3/8	JSP-060	588 (60)	41.02 (4.19)	粉红	JS-060	M10 · W3/8	JSP-060	588 (60)	41.02 (4.19)	粉红
	M12 · W1/2										

需要根据空调设备的放置位置, 重心位置及悬挂螺栓来计算张力, 选定JS.JSH。详情请咨询销售人员。

FAQ 常见问题

Q 为什么橡胶减振器不能消除办公设备的振动?

A 被誉为【固定声区】的橡胶减振器能防止高频率振动的传播。最近办公建筑等被称为振动区的低频率振动空调设备与固有频率的办公设备 (容易摇晃的) 一同激烈摇晃现象成为了投拆的主要原因。为消除这些投拆, 有必要安装高性能的 (固有低频率) 弹簧减振器。

Q JS和JSH分别在怎么情况下使用较好?

A 在计算减振效果上, JS和JSH有同等的防振性能, 但是, 考虑到安装简易性及减振效果, 建议安装JSH。在悬挂式等空调设备等结构上, JSH没办法安装的情况下可以用JS进行安装。在安装JS减振器时请注意垂直安装等事项。详情请咨询我司销售人员。

Q 顶棚悬挂式空调机虽然安装了弹簧减振器, 为什么还是不能消除振动?

A 原因主要有三方面:
①因悬挂式螺栓安装偏芯, 接触到减振器和振动体。
②因悬挂式螺栓安装偏芯, 弹簧减振器过度凹陷。
③与顶棚悬挂式空调机连接的制冷剂管道和分庭框没有安装防振设施。

Q 顶棚盒式型空调机适用什么样的减振器?

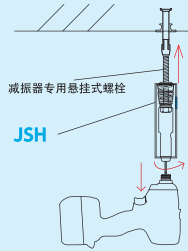
A 因顶棚盒式型空调机的振动体频率很低, 与办公设备固有频率相同, 有共振现象的情况几乎没有。所以, 顶棚盒式型的一般安装吊挂式橡胶减振器或推拉式橡胶减振器。但是, 从制冷剂管道有发出振动情况下, 仍需要安装弹簧减振器。

安装注意事项

JSH

① 弹簧减振器的安装

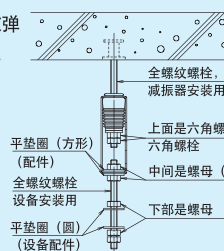
螺栓插入天花板，弹簧减振器本体尽可能靠近天花板安装。



② 安装设备螺栓

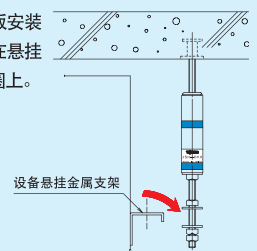
设备螺栓组装在弹簧减振器本体上

附有(*)的配件不包括在商品内，请预先安排!



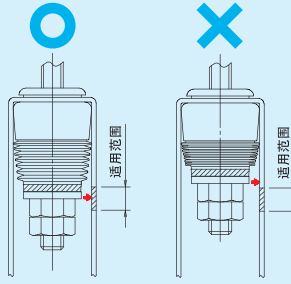
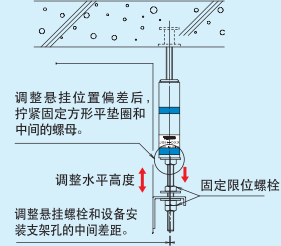
③ 悬挂插入设备

设备的天花板安装托架临时钩在悬挂螺栓的平垫圈上。



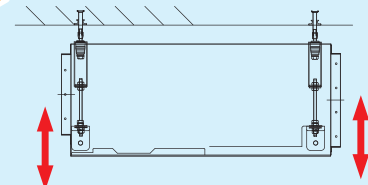
④ 设备的安装

首先确认设备的安装说明书，调整到平衡水平，注意反向排水管道的配比。



⑤ 确认减振效果(设备是否倾斜)

安装完成，确认设备没有倾斜。

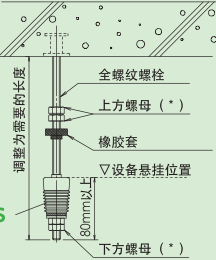


JS

① 确认空调机的悬挂位置

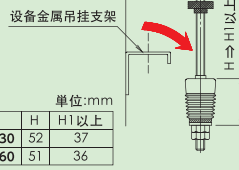
确定空调设备的悬挂位置，根据悬挂位置安装JS减振器。

附有(*)的配件不包括在商品内，请预先安排!



② 在设备吊挂支架上安装JS

把JS钩在设备的天花板板金属吊挂支架上。

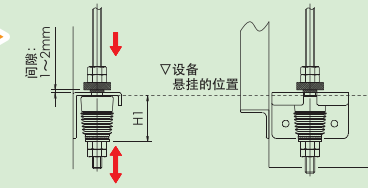


型号	H	H1 以上
JSH-005~030	52	37
JSH-040~060	51	36

单位:mm

③ 调整水平高度，拧紧螺母

调整所设定的吊挂位置后，请用手拧紧上方的双螺母。



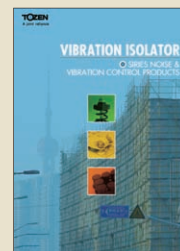
最新产品信息请浏览我公司主页。



<http://www.tozen.info/>

TOZEN 防振 搜索

我们为您准备了减振产品目录，如有需要，请与销售办事处联系。



TOZEN Corporation

通过ISO9001质量体系认证。

上海东全机械工程制品有限公司

上海松江区洞泾镇同乐路598号

电话: 021-5767-2180 传真: 021-6767-0741

上海办事处

上海市中山西路2025号永生大厦M15

电话: 86-21-64399379 传真: 86-21-64399092

广州办事处

天河区体育东路122号西塔2313

电话: 86-20-38871865 传真: 86-20-38871865

URL <http://www.tozen.info/>

现有目录，如产品规格有修改，不再另行通知，敬请谅解!

安装施工营业点