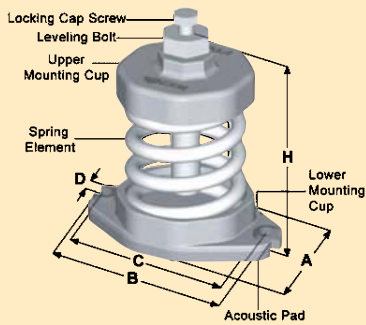


PTM-A, -A2, -A3 FLOOR MOUNTING SINGLE SPRING ISOLATOR

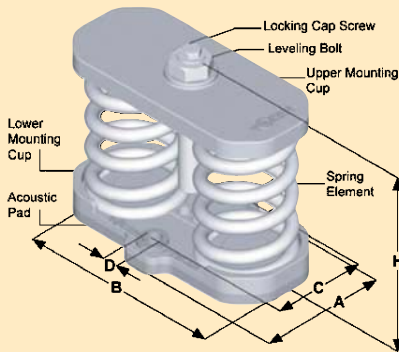
PTM-AM, -AM2 HEAVY LOADING MULTIPLE SPRING ISOLATOR

座地式单(多)弹簧减震器(可自由调节高度)

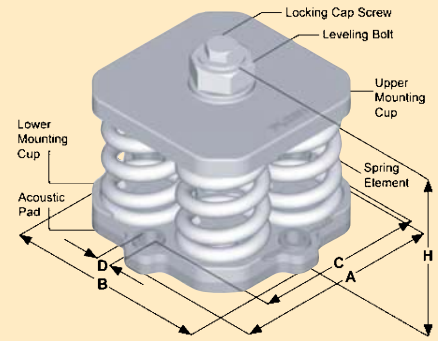
PTM-A, A2, A3



PTM-AM-xxx2M,
PTM-AM2-xxx2M



PTM-AM-xxx4M,
PTM-AM2-xxx4M



说明

TOZEN产品PTM-A和PTM-AM系列是外露式减震器，专为高偏移设计。PTM-A系列使用一根弹簧，PTM-AM则使用多根弹簧，应用更加广泛。这些稳定而可靠的减震器上部由钢制弹簧构成，底部则由消音减震垫构成。所有系列产品顶部和底部都有球墨铸铁固定盖包裹弹簧。另外，PTM-A和PTM-AM采用螺栓将减震器底座与结构相连。并以弹性垫圈作为防滑消音垫，弹性垫圈可以防止噪声和震动传输通过支架和螺栓传递到结构。

弹簧设计在减震器内，参照规范JIS B2704，为半永久性产品。为保证安装后稳定及更少水平震动，当处于额定载荷时，弹簧外径大于弹簧负荷后高度的80%。所有弹簧的极限荷载皆超出表列之额定荷载50%，令减震器安全系数更高。

PTM-A和PTM-AM系列减震器可以满足25mm的标准形变量的要求，还可以满足50mm和75mm的形变量。PTM-A系列减震器的荷载范围从25kgf到1,400kgf (55lbs到3,080lbs)，PTM-AM系列减震器的荷载范围可达5600kgf (1,2320lbs)。

PTM-A和PTM-AM系列减震器在控制列如往复空气压缩机、水冷机组、中央空调、鼓风机、离心轴流式风扇、内燃机以及其他类似的机械设备产生的高频和低频震动方面效果显著。

应用

PTM-A和PTM-AM系列减震器被推荐使用于在重要的需要安静的区域附近的噪音源的降噪和减震。

PTM-A系列减震器典型应用于减少噪声和震动从低速机械设备传输到建筑结构。

PTM-A和PTM-AM系列减震器能被广泛应用于隔离机械设备，列如往复空气压缩机、水冷机组、水泵、风机、内燃机以及类似设备。

规格

减震器是由外露的水平稳定的自由弹簧组成。减震器上下两则均有球墨铸铁罩，在下侧的球墨铸铁罩下有防滑减震垫。减震器顶部带有水平调节用的螺栓和垫圈，用来和设备接触。为保证安装后稳定及更少水平震动，当在额定荷载时，弹簧外径大于弹簧负荷后高度的80%。所有弹簧的极限荷载皆超出表列之额定荷载50%，令减震器安全系数更高。请依据工程实际荷载情况参照减震产品手册选用合适的型号。减震器将根据荷载大小用不同颜色加以区分。

PTM-A, AM系列 选型表

25mm形变量座地式单弹簧减震器&高荷载多弹簧减震器

型号	额定载荷		弹簧系数 (kgf/mm)	弹簧元件			运行高度 (mm)	外形尺寸 (mm)				锁紧螺帽 规格	定位螺栓 规格
	千克力 (kgf)	磅 (lb)		弹簧颜色	外径 (mm)	自由高度 (mm)		A	B	C	D		
PTM-A-25S	25	55	1.0	白	50	80	120	61	107	89	10	M10x32	M16x70
PTM-A-35S	35	77	1.4	黄									
PTM-A-50S	50	110	2.0	橙									
PTM-A-80S	80	176	3.2	紫罗兰									
PTM-A-120S	120	264	4.8	红									
PTM-A-175S	175	385	7.0	银									
PTM-A-225S	225	495	9.0	棕									
PTM-A-200M	200	440	8.0	紫罗兰	75	100	150	88	136	117	13	M12x43	M22x80
PTM-A-300M	300	660	12.0	红									
PTM-A-450M	450	990	18.0	绿									
PTM-A-600M	600	1320	24.0	银									
PTM-A-825M	825	1815	33.0	棕									
PTM-A-1100M	1100	2420	44.0	蓝									
PTM-A-1400M	1400	3080	56.0	蓝+棕									
PTM-AM-1652M	1650	3630	66.0	棕	75	100	144	112	198	75	14x18	M12x43	M22x80
PTM-AM-2202M	2200	4840	88.0	蓝									
PTM-AM-2802M	2800	6160	112.0	蓝+棕									
PTM-AM-3304M	3300	7260	132.0	棕	75	100	152	197	197	161	14x18	M16x45	M30x90
PTM-AM-4404M	4400	9680	176.0	蓝									
PTM-AM-5604M	5600	12320	224.0	蓝+棕									

注-1 所有弹簧都是水平方向稳定的自由弹簧。(外部直径>80%弹簧压缩高度)

注-2 如有需求更大载荷和挠度量，请联系我以获得相关的技术支持。

PTM-A2, AM2系列 选型表

50mm形变量座地式单弹簧减震器&高荷载多弹簧减震器

型号	额定载荷		弹簧系数 (kgf/mm)	弹簧元件			运行高度 (mm)	外形尺寸 (mm)				锁紧螺帽 规格	定位螺栓 规格
	千克力 (kgf)	磅 (lb)		弹簧颜色	外径 (mm)	自由高度 (mm)		A	B	C	D		
PTM-A2-25S	25	55	0.5	白	75	120	170	88	136	117	13	M12x43	M22x80
PTM-A2-35S	35	77	0.7	黄									
PTM-A2-50S	50	110	1.0	橙									
PTM-A2-80S	80	176	1.6	紫罗兰									
PTM-A2-125S	125	275	2.5	红									
PTM-A2-175S	175	385	3.5	银									
PTM-A2-250S	250	550	5.0	棕									
PTM-A2-175M	175	385	3.5	橙	90	145	195	101	155	130	13	M12x43	M22x115
PTM-A2-245M	245	539	4.9	紫罗兰									
PTM-A2-350M	350	770	7.0	红									
PTM-A2-525M	525	1155	10.5	绿									
PTM-A2-750M	750	1650	15.0	银									
PTM-A2-1050M	1050	2310	21.0	银+棕									
PTM-AM2-1502M	1500	3300	30.0	银	90	145	189	130	230	92	14x18	M12x43	M22x80
PTM-AM2-2102M	2100	4620	42.0	银+棕									
PTM-AM2-3004M	3000	6600	60.0	银									
PTM-AM2-4204M	4200	9240	84.0	银+棕									

注-1 所有弹簧都是水平方向稳定的自由弹簧（外部直径>80%弹簧压缩高度）

注-2 如有需求更大载荷和挠度量，请联系我司以获得相关的技术支持

PTM-A3系列 选型表

75mm形变量座地式单弹簧减震器&高荷载多弹簧减震器

型号	额定载荷		弹簧系数 (kgf/mm)	弹簧元件			运行高度 (mm)	外形尺寸 (mm)				锁紧螺帽 规格	定位螺栓 规格
	千克力 (kgf)	磅 (lb)		弹簧颜色	外径 (mm)	自由高度 (mm)		A	B	C	D		
PTM-A3-180S	180	396	2.4	橙	90	170	220	101	155	130	13	M12x43	M22x115
PTM-A3-255S	255	561	3.4	紫罗兰									
PTM-A3-375S	375	825	5.0	红									

注-1 所有弹簧都是水平方向稳定的自由弹簧（外部直径>80%弹簧压缩高度）

注-2 如有需求更大载荷和挠度量，请联系我司以获得相关的技术支持

安装说明

- 1) 将设备提升到设备基座比减震器的运行高度高5mm的位置（参见目录）。如果基座的高度和减震器的高度相同，保留50mm空隙在基座和地板之间。保持这一高度直到管道设施完成。
- 2) 将减震弹簧置于设备底部与减震器框架中，连接固定螺栓和垫圈，但不要拧紧。
- 3) 通过逆时针调节螺栓将设备重量逐渐转移到弹簧上，直到弹簧被压缩到恰好能够移开垫块。
- 4) 紧固固定螺栓，安装完毕。

备注

- a) 禁将设备直接安装在自由弹簧上。否则当安装完成时，将导致减震器的运行高度不够。
 - b) 垂直管道系统和阀门的重量必须支架或其他支撑。
 - c) 最后时刻安装软接头，按照上述说明或联系软接头的生产厂家。
 - d) 使用螺栓将减震器固定在地板上，但在大多数情况下，这并非必要要件，因为防滑减震垫圈或支架将起到这一作用。当必须使用螺栓时，避免螺栓和支架的直接金属接触，以达到防止噪音传递的作用。螺杆需要放入清理干净的孔洞中，橡胶垫圈作用在螺帽位置。螺栓只需在紧固后再拧半圈。
-
1. 如有其他规格要求，请咨询。
 2. 设计和规格如有修改，恕不另行事先通知。