

マルチ型防振ユニット TSUシリーズ

様々な設備機器に
対応する防振ユニット。



メリット

- 耐震強度2G!
- 優れた防振性能
- 独自の耐震構造 新開発の独自構造により耐震性能をアップしました。

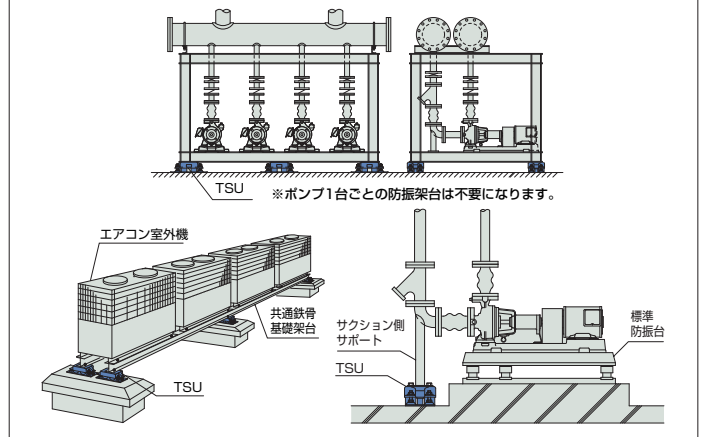
特長

- 他に類の無い特殊耐震構造 (PAT.P) により、安全かつ高耐久型マルチユニット防振材。
- 豊富なラインナップ。高性能コイルばね内蔵のマルチ対応型防振ユニットです。
- 弊社防振製品の共通部品採用により、低コスト化、小型化を実現しました。
- 屋内・屋外・コンクリート基礎・鉄骨架台など、本品は使用場所や対象機器を選びません。
- 全機種が標準在庫品ですので翌日～翌々日の納期に対応が可能です。

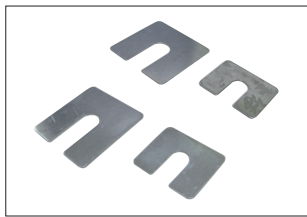
用途

冷却塔、発電機、空調機、各種プラント機器、大型変圧器、ポンプユニットなどさまざまな防振にご使用いただけます。

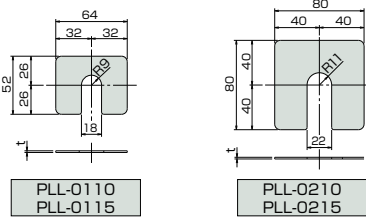
設置例



ライナープレート



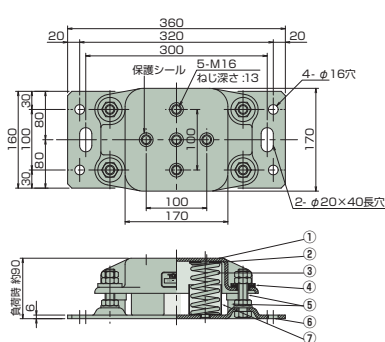
レベル調整用ライナープレート寸法/価格 (オプション品)



| 製品型式 | t | 販売単位(枚数) | 価格 |
|----------|-----|----------|-------|
| PLL-0110 | 1.0 | 10枚/1袋詰 | 1,900 |
| PLL-0115 | 1.5 | 10枚/1袋詰 | 2,300 |
| PLL-0210 | 1.0 | 10枚/1袋詰 | 3,600 |
| PLL-0215 | 1.5 | 10枚/1袋詰 | 4,200 |

材質: SUS304

構造および寸法



| 番号 | 名称 | 材質 |
|----|----------|-----------|
| ① | 上フレーム | FCD450 |
| ② | ゴムシート | 合成ゴム |
| ③ | ばね | 硬鋼線 |
| ④ | ゴムブッシュ | 合成ゴム |
| ⑤ | 耐震ストッパー | SS400 |
| ⑥ | ベースプレート | SS400 |
| ⑦ | スプリングケース | 合成樹脂 (PP) |

- コイルスプリングを除いた金属部品は溶融亜鉛メッキを施したものです。
- 上フレームの機器固定用ねじ部には保護シール(アルミ箔)を貼り付けてあります。

当カタログは、予告なく仕様を変更することがありますので、あらかじめご了承ください。

取扱店

株式会社 TOZEN

東日本事業所 〒101-0032 東京都千代田区岩本町2-14-2 イトピア岩本町ANNEX 3階
TEL.(03)6833-2091(代) FAX.(03)6833-2088
西日本事業所 〒550-0014 大阪府大阪市西区北堀江1-5-14
TEL.(06)6578-0310(代) FAX.(06)6578-0312

